

# SKS G II Suurensyötönjyrsin

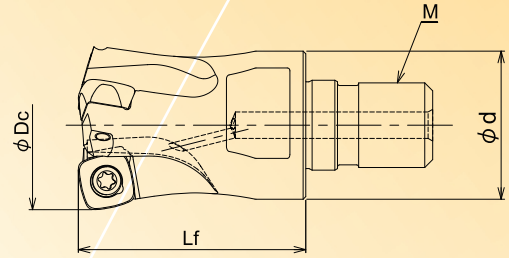


DIJET GmbH

Uusi 4-särmäisellä teräpalalla. Entistäkin taloudellisempi ja tehokkaampi.



ap max 1,5mm

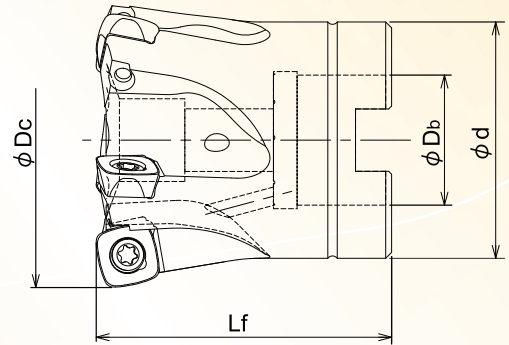


Modulaarinen ruuviliitosjyrsinmalli **MSG** SPNW10 teräpalalla

Jyrsin	Z	Jyrsimen halkaisija $D_c$	Kiinnitys tason $\emptyset d$	Korkeus $L_f$	Kiinnitys $M$	Teräpala	Teräpalan ruuvi	Avain (Torx15)
MSG-2025-10-M12	2	25	23	35	M12	SPNW 100415ZTR	TSW-3509H	A-15T
MSG-3032-10-M16	3	32	28	43	M16			
MSG-4040-10-M16	4	40	32	43	M16			
MSG-4042-10-M16	4	42	32	43	M16			



ap max 1,5mm



Tasojyrsinmalli **SKG** SPNW10 teräpalalla

Jyrsin	Z	Jyrsimen halkaisija $D_c$	Kiinnitys tason $\emptyset d$	Korkeus $L_f$	Kiinnitys -reikä $D_b$	Teräpala	Teräpalan ruuvi	Avain (Torx15)
SKG-4050R-10-22	4	50	40	50	22	SPNW 100415ZTR	TSW-3509H	A-15T
SKG-5050R-10-22	5	50	40	50	22			
SKG-5052R-10-22	5	52	42	50	22			
SKG-6063R-10-22	6	63	48	50	22			
SKG-6063R-10-27	6	63	48	50	27			
SKG-6066R-10-27	6	66	50	50	27			



DIJET GmbH

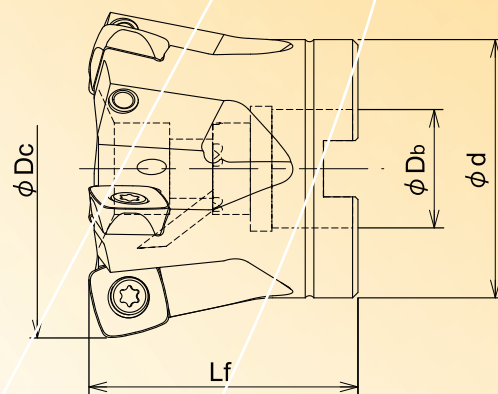
# SKS G II Suurensyötönjyrsin



Uusi 4-särmäisellä teräpalalla. Entistäkin taloudellisempi ja tehokkaampi.

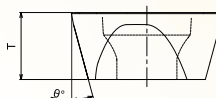


ap max 2,5mm

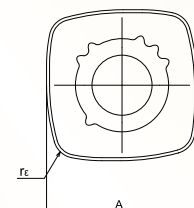


Tasojyrsinmalli **SKG SPNW14** teräpalalla

Jyrsin	Z	Jyrsimen halkaisija $D_c$	Kiinnitys tason $\emptyset$ $d$	Korkeus $L_f$	Kiinnitys -reikä $D_b$	Teräpala	Teräpalan ruuvi	Avain (Torx20)
SKG-4050R-14-22	4	50	40	50	22	SPNW 140515ZTR	CSW-513H	A-20
SKG-4052R-14-22	4	52	40	50	22			
SKG-4063R-14-22	4	63	48	50	22			
SKG-4063R-14-27	4	63	48	50	27			
SKG-5066R-14-27	5	66	50	50	27			
SKG-5080R-14-27	6	80	60	50	27			
SKG-6100R-14-32	6	100	70	63	32			



Teräpala	Toleranssi	Mitat (mm)				Teräaine	
		A	T	rε	θ°	JC8050	JC8118
SPNW100415ZTR	N	10,05	4,46	1,5	11°	●	●
SPNW140515ZTR		13,7	5,56	1,5	11°	●	●



Tarkemmat tiedot esitteestä PRODUCT NEWS No.002 2017

**FMS-TOOLS**

Puh. 09 819 0950  
S-posti info@fmstools.fi

[www.fms-tools.fi](http://www.fms-tools.fi)