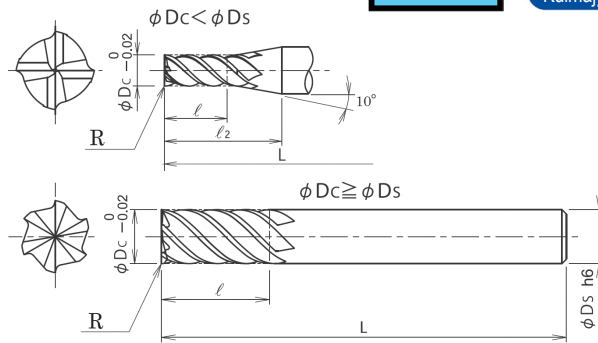


DIJET SEHH-R varsijyrsin kovaksi karkaistuille materiaaleille

- Kovaksi karkaistuille materiaaleille ≤ 70 HRC
- 4,6 lastu-uraa, kierukkakulma 50°
- Nirkonsäde



Tuote nro	Lastu- urien määrä	Mitat (mm)					
		ϕD_c	r	ℓ	ℓ_2	L	ϕD_s
SEHH4030-R03	4	3	0,3	10	20	60	6
SEHH4030-R05	4	3	0,5	10	20	60	6
SEHH4040-R03	4	4	0,3	12	19	60	6
SEHH4040-R05	4	4	0,5	12	19	60	6
SEHH4050-R03	4	5	0,3	15	19	60	6
SEHH4050-R05	4	5	0,5	15	19	60	6
SEHH6060-R03	6	6	0,3	15	-	60	6
SEHH6060-R05	6	6	0,5	15	-	60	6
SEHH6060-R10	6	6	1	15	-	60	6
SEHH6080-R03	6	8	0,3	20	-	75	8
SEHH6080-R05	6	8	0,5	20	-	75	8
SEHH6080-R10	6	8	1	20	-	75	8
SEHH6100-R03	6	10	0,3	25	-	80	10
SEHH6100-R05	6	10	0,5	25	-	80	10
SEHH6100-R10	6	10	1	25	-	80	10
SEHH6100-R15	6	12	1,5	25	-	80	10
SEHH6120-R03	6	12	0,3	30	-	100	12
SEHH6120-R05	6	12	0,5	30	-	100	12
SEHH6120-R10	6	12	1	30	-	100	12
SEHH6120-R15	6	12	1,5	30	-	100	12
SEHH6160-R03	6	16	0,3	40	-	110	16
SEHH6160-R05	6	16	0,5	40	-	110	16
SEHH6160-R10	6	16	1	40	-	110	16
SEHH6160-R15	6	16	1,5	40	-	110	16
SEHH6200-R03	6	20	0,3	45	-	125	20
SEHH6200-R05	6	20	0,5	45	-	125	20
SEHH6200-R10	6	20	1	45	-	125	20
SEHH6200-R15	6	20	1,5	45	-	125	20