

Uutuus

KULMA6 – EXSIX

Erittäin tehokas kulmajyrsin kuudella teräsärmällä



Lastuamissärmän kaareva geometria

Lastuavan särmän kaarevan geometrian ansiosta saavutetaan tarkka ja pykälätön pinta koneistettaessa pystysuoria seinämiä.

Positiivinen aksiaalinen rintakulma

Uniikin teräpalan 3D-geometrian ansiosta aksiaalinen rintakulma on positiivinen. Tämän ansiosta EXSIX- jyrsin tuottaa matalampia lastuamisvoimia.

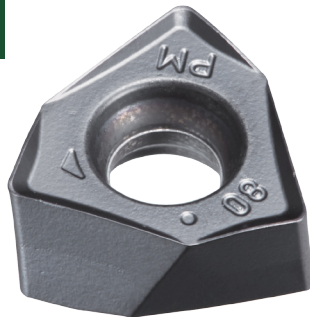


Ominaisuudet – Jyrsin

- ▶ Kääntöpalallinen kulmajyrsin "Kulma6" EXSIX-malli erittäin tukevalla 6-särmäisillä teräpalalla
- ▶ EXSIX jyrsimillä on suuri lastunpoistokyky ja erittäin tukeva runko
- ▶ Maksimi lastuamissyvyys (ap) on jopa 10mm
- ▶ EXSIX jyrsimiä voidaan käyttää laajasti taso-, kulma-, tai pistojyrsinnässä

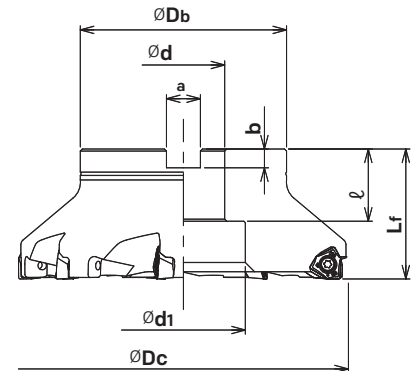
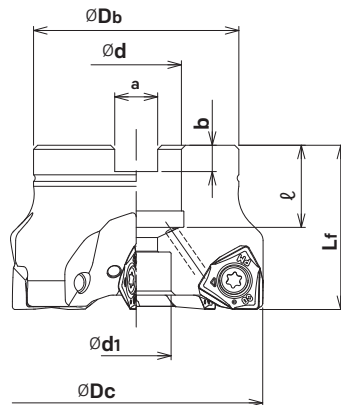
Ominaisuudet – Teräpalat

- ▶ Taloudellinen kaksipuoleinen teräpala (6-teräsärmää)
- ▶ 7,5 mm paksu teräpala tarjoaa tukevuutta ja mahdollistaa vakaan ja turvallisen rouhintakoneistuksen
- ▶ Nirkon säteet R0,8 mm ja R1,6 mm

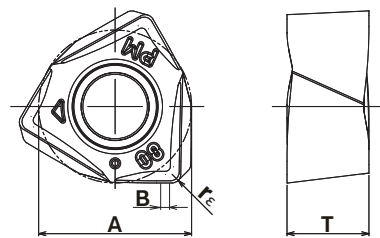


- ▶ Iskusitkeä jyrsintäteräainelaatu JC8050 toimii erinomaisesti alle 35HRC kovilla teräksillä ja ruostumattomilla teräksillä suurissa aineen poistoissa
- ▶ JC8118 Jyrsintäteräainelaatu on hyvin kulutusta kestävä laatu suuremmille lastuamisnopeuksille, teräksille, ruostumattomille teräksille, valuraudoille ja koville materiaaleille alle 50HRC

ISO 513	P-teräkset				M-ruostumattomat				K-valuraudat				H-karkaistut				
Käyttöalue	P01	P10	P20	P30	P40	M01	M10	M20	M30	M40	K01	K10	K20	K30	H01	H10	H20
			JC8118				JC8118				JC8118					JC8118	
			JC8050				JC8050										



Tilaukoodi	Teräspalojen lukumäärä	Mitoitus (mm)							
		Ø Dc	Ø Db	Lf	Ø d	Ø d1	a	b	l
EXSIX-4050R-22	4	50	47	40	22	14	10.4	6.3	20
EXSIX-4052R-22	4	52	47	40	22	14	10.4	6.3	20
EXSIX-5063R-22	5	63	50	40	22	17	10.4	6.3	20
EXSIX-5066R-22	5	66	50	40	22	17	10.4	6.3	20
EXSIX-6080R-27	6	80	56	50	27	20	12.4	7	22
EXSIX-7100R-32	7	100	85	50	32	26	14.4	8	25
EXSIX-8125R-40	8	125	100	63	40	32	16.4	9	32
EXSIX-9160R-40	9	160	100	63	40	60	16.4	9	35



Tilaukoodi	Toleranssi	PVD pinnoitettu		Mitoitus (mm)			
		JC8050	JC8118	A	B	T	rε
YCMU090708ZER	M	●	●	14	1.41	7.5	0.8
YCMU090716ZER	M	●	●	14	0.62	7.5	1.6