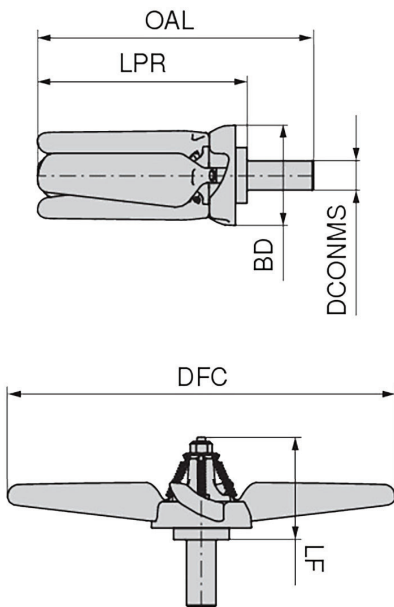
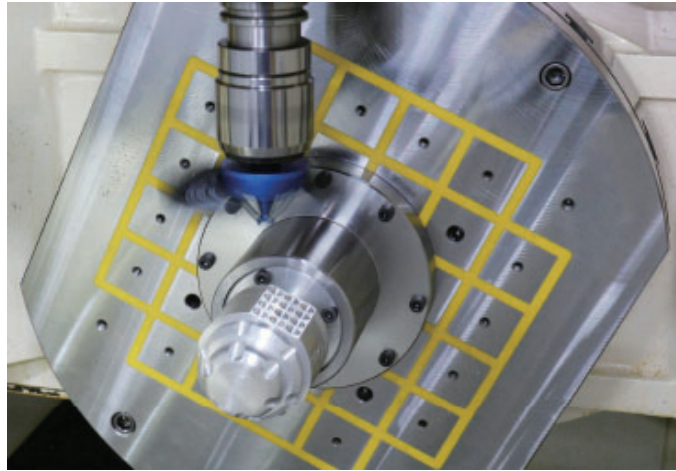


Potkuri-Putsari



	Nimike. 900.90.160	Nimike. 900.90.260	Nimike. 900.90.330
Kokonaispituus OAL	120	170	205
Toiminnallinen pituus LF	53	53	53
Kiinnityskarvan halkaisija DCONMS	16	16	16
Rungon halkaisija BD	65	65	65
Ulkoneva pituus LPR	80	130	165
Toiminnallinen halkaisija DFC	160	260	330
Maksimi karanopeus RPMX	7000 - 12000 1/min.	5000 - 8000 1/min.	4000 - 7000 1/min.
Pyörimissuunta	Myötäpäivään	Myötäpäivään	Myötäpäivään
Suosittelut syöttönopeus	1000~3000 mm/min	3000~15000mm/min	3000~15000mm/min
Etäisyys pyörievien siipien sekä metallilastujen & nesteiden välillä	100~150 mm	100~150 mm	100~150 mm
Paino WT	0,18 kg	0,2 kg	0,22 kg
Hinta	145,00 EUR	212,00 EUR	462,00 EUR

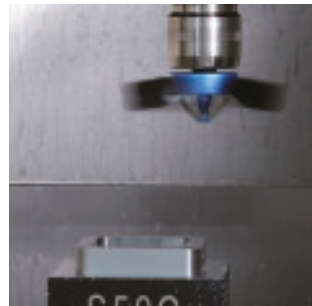
Ideaalinen pienillä koneilla, joissa on vain vähän lastuja ja nestettä

Ihanteellinen keskikokoisille koneille, joissa on enemmän, tai vaikeasti irrotettavia lastuja

Ihanteellinen isoille koneille, joissa on paljon tai vaikeasti irrotettavia lastuja



Ennen



Jälkeen

- Lastujen ja jäähdytysnesteen turvallinen ja nopea poisto
- Jäähdytysneste kulkee keskeltä läpi
- Tukeva ja pitkäikäinen
- Käytä kiristysistukoiden ja 16 mm:n holkkien kanssa
- Käytettävissä automaattisen työkalunvaihtajan kanssa
- Potkurin avaaminen ja sulkeminen käynnistämällä ja pysäyttämällä kara
- Pysty- ja vaakakaraisille keskuksille
- Työskentelyalueen puhdistus ilman kontaktia kappaleeseen
- Pientää käsittelykuluja



- Vaurioiden välttämiseksi käytä potkuri-puhdistinta täysin suljetussa ja täysin koteloidussa koneessa
- Käytä jäähdytysnestettä vain, kun potkurit eivät pyöri enää
- Noudata tarkasti spesifikaatiotaulukossa annettuja suosituksia
- Älä koskaan ylitä maksimi kierrolukua
- Käytä vain puhdistuspotkurin akselille sopivia holkkeja. Vaihda kuluneet ja vaurioituneet holkit välittömästi välttääksesi mahdolliset vaarat
- Korkeudet ja halkaisijat vaihtelevat taitettujen ja avoimien siipien välillä, kun potkuri on pois päältä ja päällä. Pidä turvallinen etäisyys potkurin ollessa pysäytettynä ja kun se pyörii
- Noudata turvallisuus- ja käyttöohjeita ettet riko potkuria-puhdistinta tai aiheuta vaaraa

Jälleenmyyjäsi Suomessa on:

Oy FMS-TOOLS Ab
Nuijamiestentie 5c
00400 Helsinki
Puh. 09 819 0950
www.fms-tools.fi
info@fmstools.fi



facebook.com/kemmler



www.kemmler-tools.de

KEMMLER