

Zirkular-Bohrgewindefräser

Circular Drill Thread Mill
Fraise à percer Fileter hélicoïdal
Fresa a filettare elicoidale

2023

M

MF

G

VHM



45° Ansenkfase · 45° Chamfer part ·

45° Chamfrein d'entrée · 45° inclinazione d' attacco

Innenkühlung axial · Internal cooling axial ·

Lubrification axilale interne · Lubrificazione interna assiale

Gewindefräsen bis · Thread milling up to ·

Taraudage jusqu'à · Filettature fino a

Spezial-Beschichtung · Special Coating ·

Revêtement spécial · Rivestimento speciale

Linksschneidend (Spindel-Drehrichtung links) ·

Lefthand cut (rotating direction left) ·

Coupe à gauche (rotation à gauche) ·

Taglio sinistro (direzione di rotazione sinistra)

Vorschubrichtung Rechts · Feed direction right ·

Sens de l'avance à droite ·

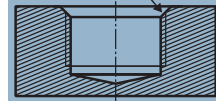
Direzione di avanzamento destro

Ultra-Feinstkorn-VHM · Ultra-Micrograin-SC ·

Carbure ultra micro grains ·

Metallo duro Ultra-Micrograna

45°



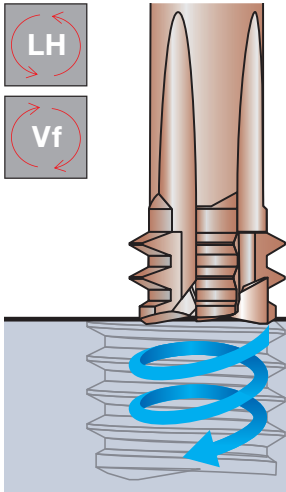
IKZ

~ 65 HRC

AlTiN-TiSiN

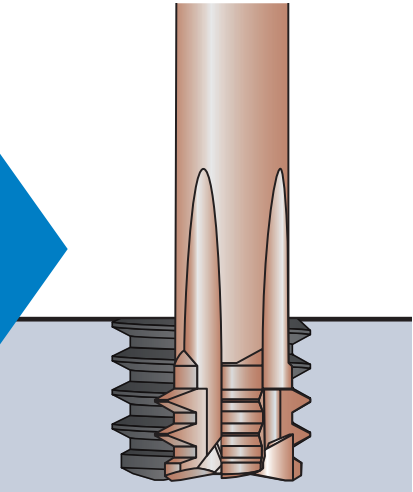
LH

**Keine Kernlochbohrung notwendig! · No pre-drilled hole is required! ·
Aucun trou pré-perçage n'est nécessaire ! · Il pre-foro non è necessario!**



**Helikales Bohren + Gewindefräsen ·
Helical drilling + Threading ·
Perçage + Filetage hélicoïdal ·
Foratura + Filettatura elicoidale**

**Drei Bearbeitungen:
Bohren, Gewinden, Fasen ·
Three operations:
Drilling, threading, chamfering ·
Trois Opérations :
Perçage, filetage, chanfreinage ·
Tre operazioni:
Foratura, filettatura, smusso**



M

MF

G

VHM



Einsatzgebiete:

- Gewindefräsen ohne Vorbohren
- bis 65 HRC
- vorwiegend kurzspanende Werkstoffe

Vorteile:

- Senken und Gewindefräsen in einem Arbeitsgang
- Bearbeitung von schwer zerspanbaren Materialien
- hohe Prozesssicherheit



Champs d'applications :

- Fraise à fileter sans pré-trou
- Jusqu'à 65 HRC
- principalement pour les matériaux à copeaux courts

Avantages :

- Chanfreinage et fraisage des filets en une seule étape
- Usinage de matériaux difficiles à couper
- grande stabilité du processus



Applicationfield:

- Thread milling without pre-hole
- up to 65 HRC
- primarily for short chipping materials

Advantages:

- Countersinking and thread milling in one step
- Machining difficult to cut materials
- high process-stability



Campo di applicazione:

- fresatura di filetti senza pre-foro
- Fino a 65 HRC
- principalmente per materiali a truciolo corto

Vantaggi:

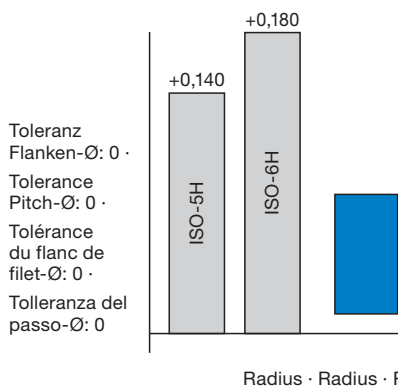
- Svasatura e filettatura in un solo passaggio
- lavorazione di materiali difficili
- elevata stabilità di processo



M

**Der RPRG-Wert ist der Referenzwert für die Radiuskorrektur des Werkzeugs ·
The RPRG is the reference value of tool radius offset ·
Le RPRG est la valeur de référence du rayon de l'outil ·
L'RPRG è il valore di riferimento del raggio dell'utensile**

MF



Beispiel · Example · Exemple · Esempio:

Code: 140 565
Ø 7,5
P 1,5
M 10 x 1,5
ISO-5H 0 - +140
ISO-6H 0 - +180

Eingegebener RPRG: 3,690 mm (Werkzeugdurchmesser 7,5 mm) ·
Entered value of RPRG: 3,690 mm (Tool diameter 7,5 mm) ·

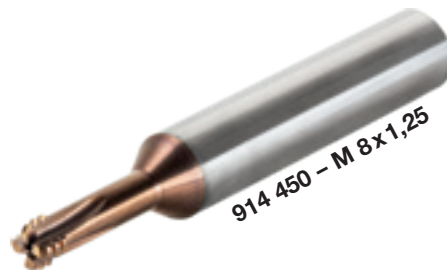
Valeur saisie de RPRG : 3,690 mm (diamètre de l'outil 7,5 mm) ·
Valore inserito di RPRG: 3,690 mm (diametro utensile 7,5 mm)



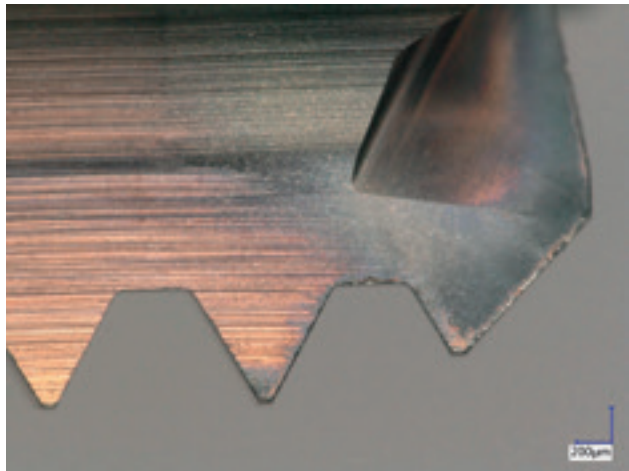
VHM

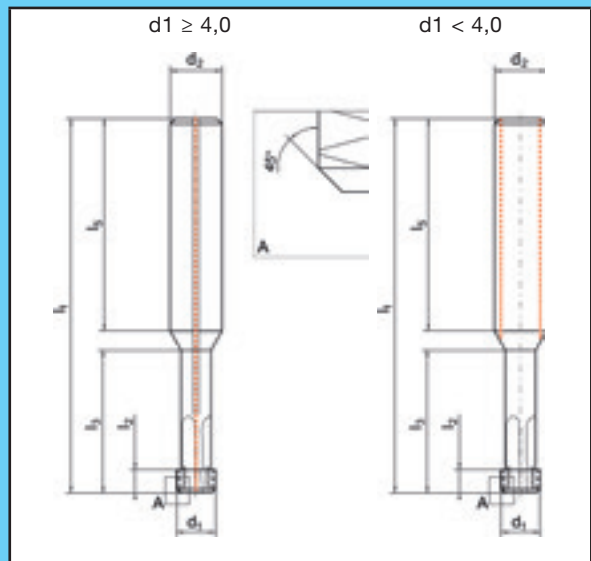
Einsatzbeispiel · Example of application · Exemple d'application · Esempio di applicazione:

Werkzeug · Tool · Outils · Utensile	914 450 (140 564)
Werkstoff · Work material · Matière · Materiale	1.2379 (60 HRC)
Abmessung · Size · Diamètre · Misura	M 8 x 1,25
Tiefe · Depth · Profondeur de taraudage · Profondità	16 mm (2 x D)
KSS · Coolant · Lubrifiant · Lubrificante	Luft · Air · Air · Aria (IKZ)
V _C	40 m/min
f _z	0,02 mm/t



**Kaum Verschleiß nach 20 Gewinden · Only small wear after 20 threads ·
Seulement une petite usure après 20 filets · Solo una piccola usura dopo 20 filetti**





LH
Linksschneidend (Spindel-Drehrichtung links) ·
Lefthand cut (rotating direction left) ·
Coupe à gauche (rotation à gauche) ·
Taglio sinistro (direzione di rotazione sinistra)

Vf
Vorschubrichtung Rechts ·
Feed direction right ·
Sens de l'avance à droite ·
Direzione di avanzamento destro

M

MF

G

VHM

Katalog-Nr. ^{W%} **914 450**⁴¹⁵
Catalogue no. ^{W%}
Catalogue n° ^{W%} **Nr. di catalogo** ^{W%}

AlTiN-TiSiN

Werkstoffgruppen
Groupes de matières

Classification of work materials
Gruppo materiali

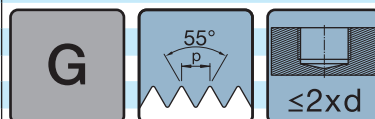
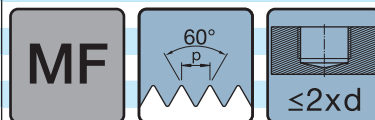
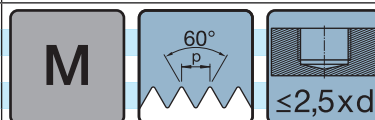
1.3; 1.4; 1.5;
1.6; 2; 3.5; 3.6;
5.3; 8.2

Der RPRG-Wert ist der Referenzwert für die Radiuskorrektur des Werkzeugs ·

The RPRG is the reference value of tool radius offset ·

Le RPRG est la valeur de référence du rayon de l'outil ·
L'RPRG è il valore di riferimento del raggio dell'utensile

	P	d ₁	l ₁	l ₂	l ₃	l ₅	d ₂	z	RPRG	Code
	[mm]	[mm]	[mm]	[mm]	[mm]	[mm]	[mm]			
M 3	0,5	2,40	57	1,8	8,2	44,0	6	4	1,20	140 560
M 4	0,7	3,10	57	2,2	11,2	41,5	6	4	1,53	140 561
M 5	0,8	4,00	57	2,56	13,7	39,8	6	4	1,98	140 562
M 6	1	4,60	57	3,36	17,6	36,4	6	4	2,27	140 563
M 7	1	4,60	57	3,36	17,6	36,4	6	4	2,27	140 563
M 8	1,25	6,20	72	3,5	22,0	45,1	10	4	3,04	140 564
M10	1,5	7,50	72	4,5	27,5	40,5	10	4	3,69	140 565
M12	1,75	9,00	72	4,8	32,8	36,2	10	4	4,44	140 566
M14	2	9,00	83	6,3	38,2	39,9	12	4	4,43	140 567
M16	2	11,70	83	6,3	43,2	37,3	12	4	5,71	140 568
M 4 x0,5	2,40	57	1,8	8,2	44,0	6	4	1,16		140 560
M 8 x1	4,60	57	3,36	17,6	36,4	6	4	2,23		140 563
M10 x1,25	6,20	72	3,5	22,0	45,1	10	4	3,01		140 564
M12 x1,5	7,50	72	4,5	27,5	40,5	10	4	3,65		140 565
G 1/16 28	5,80	57	3,2	18,0	37,8	6	4	2,90		140 570
G 1/8 28	7,30	72	3,2	22,0	47,6	10	4	3,65		140 571
G 1/4 19	9,80	72	4,5	30,0	40,5	10	4	4,90		140 572
G 3/8 19	11,80	83	4,5	37,0	44,5	12	4	5,90		140 573
G 1/2 14	15,70	100	6	47,0	51,2	16	4	7,85		140 574
G 3/4* 14	15,70	100	6	47,0	51,2	16	4	7,85		140 574



* = ≤ 1,8xd



Alle Preise sind Netto-Endpreise zuzüglich gesetzlicher Mehrwertsteuer und gelten bis 31. 12. 2022.

All prices are net final prices, which do not include statutory VAT. They are valid until 31 Dec. 2022.

Tous les prix sont des prix nets. Valables jusqu'au 31 décembre 2022.

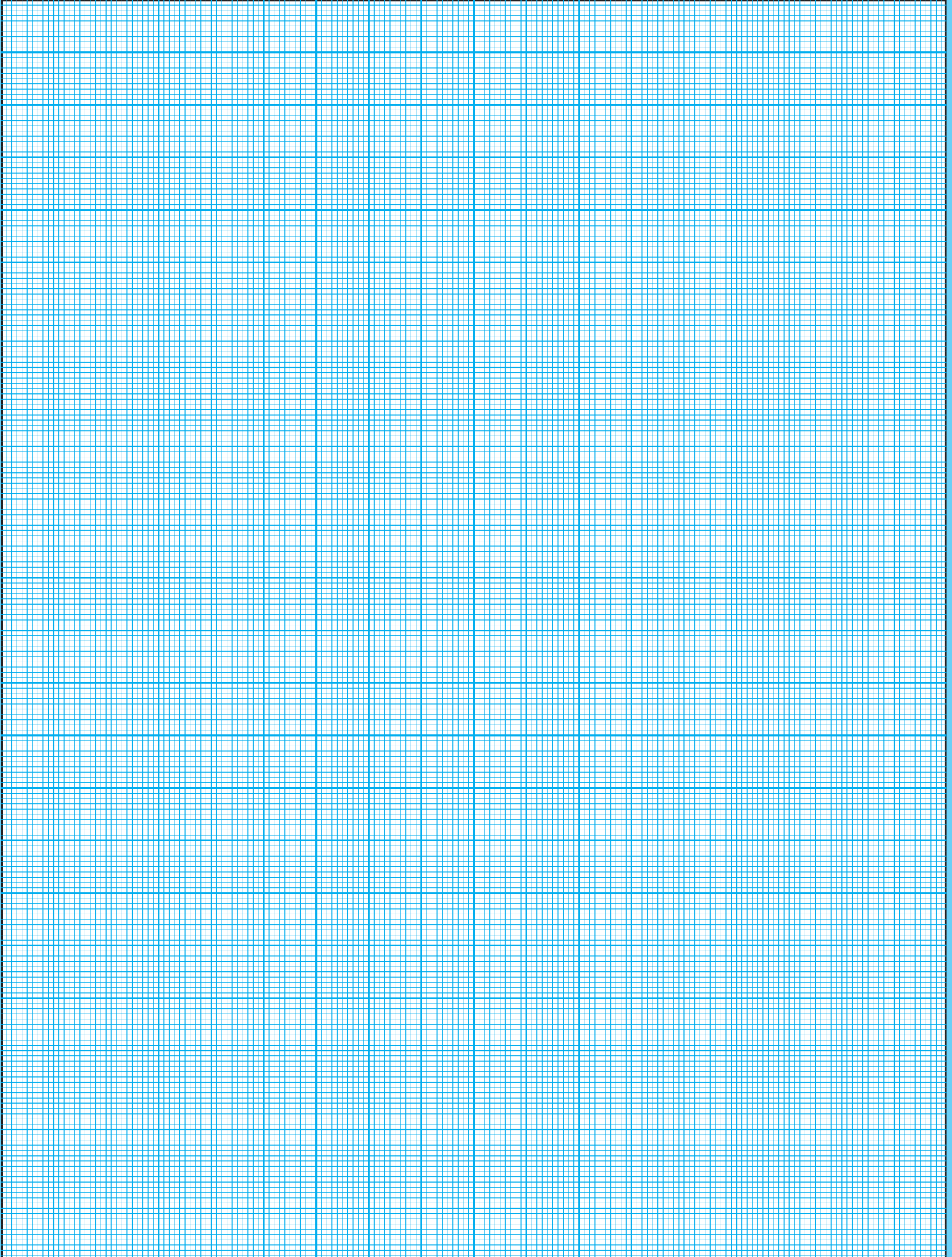
I prezzi indicati sono netti per il consumatore IVA esclusa. Prezzi validi fino al 31 Dicembre 2022.

M			1.4; 1.5 < 1300 N/mm ² Legierte, vergütete Stähle und Werkzeugstähle ·	1.6 Rost-, säure- und hitzebeständige Stähle ·	5 Titan ·	8.2.1 45–55 HRC Gehärtete Stähle der Werkstoffgruppen 1.5 und 1.6.2 ·	8.2.2 55–60 HRC Gehärtete Stähle der Werkstoffgruppen 1.5 und 1.6.2 ·	8.2.3 60–65 HRC Gehärtete Stähle der Werkstoffgruppen 1.5 und 1.6.2 ·
			Alloyed, pre-hardened steels and tool steels ·	Stainless, acid- and heatproof steels ·	Titanium ·	Hardened steels of groups 1.5 and 1.6.2 ·	Hardened steels of groups 1.5 and 1.6.2 ·	Hardened steels of groups 1.5 and 1.6.2 ·
			Aciers à outils et aciers alliés, trempés ·	Aciers inoxydables, résistants aux acides et aciers réfractaires ·	Titane ·	Aciers traités des groupes de matières 1.5 et 1.6.2 ·	Aciers traités des groupes de matières 1.5 et 1.6.2 ·	Aciers traités des groupes de matières 1.5 et 1.6.2 ·
			Acciai legati, temprati e acciai per utensili	Acciai inossidabili – resistenti agli acidi e refrattari	Titanio	Acciai temprati del gruppo di materiali 1.5 e 1.6.2	Acciai temprati del gruppo di materiali 1.5 e 1.6.2	Acciai temprati del gruppo di materiali 1.5 e 1.6.2
MF			60 ~ 120 m/min	40 ~ 80 m/min	35 ~ 55 m/min	30 ~ 60 m/min	30 ~ 50 m/min	30 ~ 40 m/min
			Emulsion Emulsion Emulsion Emulsion Emulsion	Emulsion Emulsion Emulsion Emulsion Emulsion	Emulsion Emulsion Emulsion Emulsion Emulsion	Pressluft Compressed air Air comprimé Aria compressa	Pressluft Compressed air Air comprimé Aria compressa	Pressluft Compressed air Air comprimé Aria compressa
VHM		Ø	f _z	f _z	f _z	f _z	f _z	f _z
		3	0,01 ~ 0,02	0,01 ~ 0,02	0,01 ~ 0,02	0,01 ~ 0,02	0,01 ~ 0,02	0,01 ~ 0,02
		6	0,01 ~ 0,05	0,01 ~ 0,05	0,01 ~ 0,05	0,01 ~ 0,05	0,01 ~ 0,05	0,01 ~ 0,05
		8	0,01 ~ 0,07	0,01 ~ 0,07	0,01 ~ 0,07	0,01 ~ 0,07	0,01 ~ 0,07	0,01 ~ 0,07
		10	0,01 ~ 0,07	0,01 ~ 0,07	0,01 ~ 0,07	0,01 ~ 0,07	0,01 ~ 0,07	0,01 ~ 0,07
		13	0,01 ~ 0,07	0,01 ~ 0,07	0,01 ~ 0,07	0,01 ~ 0,07	0,01 ~ 0,07	0,01 ~ 0,07

**Kurzzeichenerklärung
Explication des symboles**

**Explanation of symbols
Spiegazione dei simboli**

	Metrisches ISO-Regelgewinde DIN 13 ISO Metric coarse thread DIN 13 Filetage métrique ISO DIN 13 Metrica ISO-passo grosso DIN 13		Härte in Rockwell Strength in Rockwell Dureté in Rockwell Durezza in Rockwell		Werkstoffgruppe Classification of work materials Groupe de matières Gruppo materiali
	Metrisches ISO-Feingewinde DIN 13 ISO Metric fine thread DIN 13 Filetage métrique fin ISO DIN 13 Metrica ISO-passo fine DIN 13		Flankenwinkel 55° Flank angle 55° Angle de flanc 55° Profilo a 55°		Schnittgeschwindigkeit Cutting speed Vitesse de coupe Velocità di taglio
	Whitworth-Rohrgewinde DIN ISO 228 Whitworth pipe thread DIN ISO 228 Filetage Whitworth Gaz DIN ISO 228 Whitworth-gas DIN ISO 228		Flankenwinkel 60° Flank angle 60° Angle de flanc 60° Profilo a 60°		Emulsion Emulsion Emulsion Emulsion Emulsion
	Für kurzspanende, hochfeste Werkstoffe For short-chipping, tensile strength Pour matériaux à haute résistance Per materiali a resistenza alla trazione		Für Grundlochgewinde ≤2xD For blind hole threads ≤2xD Pour trous borgnes ≤2xD Per fori ciechi ≤2xD		Pressluft Compressed air Air comprimé Aria compressa
	Mit Innenkühlung With internal coolant Arrosage centralisé Lubrificazione interna		Für Grundlochgewinde ≤2,5xD For blind hole threads ≤2,5xD Pour trous borgnes ≤2,5xD Per fori ciechi ≤2,5xD		Artikel-Nummer Order number Numéro d'article Numero di articolo
	Linksschneidend Left hand thread Rotation à gauche Filettatura sinistra		Senkfase 45° Countersink 45° Chanfrein 45° Svasatura 45°		Warengruppe Product group Group d'article Gruppo merceologico
	Vollhartmetall Solid carbide Carbure monobloc Metallo duro integrale		Aluminiumtitanitrid – Titansiliziumnitrid Aluminium Titanium nitride – Titanium silicon nitride Niture de titane d'aluminium – Niture de silicium de titane Nitruro di Titanio Alluminio – Nitruro di Titanio Silicio		
	Baumaße nach Werksnorm Dimensions acc. internal standard Dimensions selon norme usine Dimensioni sec. norme interne		Schaft nach Toleranzklasse h6 Shank acc. to tolerance class h6 Queue selon classe de tolérance h6 Gambo secondo tolleranza h6		





WEXO® Präzisionswerkzeuge GmbH

Siemensstraße 13, 61352 Bad Homburg (Germany)
T +49(0)6172 106-206, F +49(0)6172 106-213
<http://www.wexo.com> · E-Mail: verkauf@wexo.com