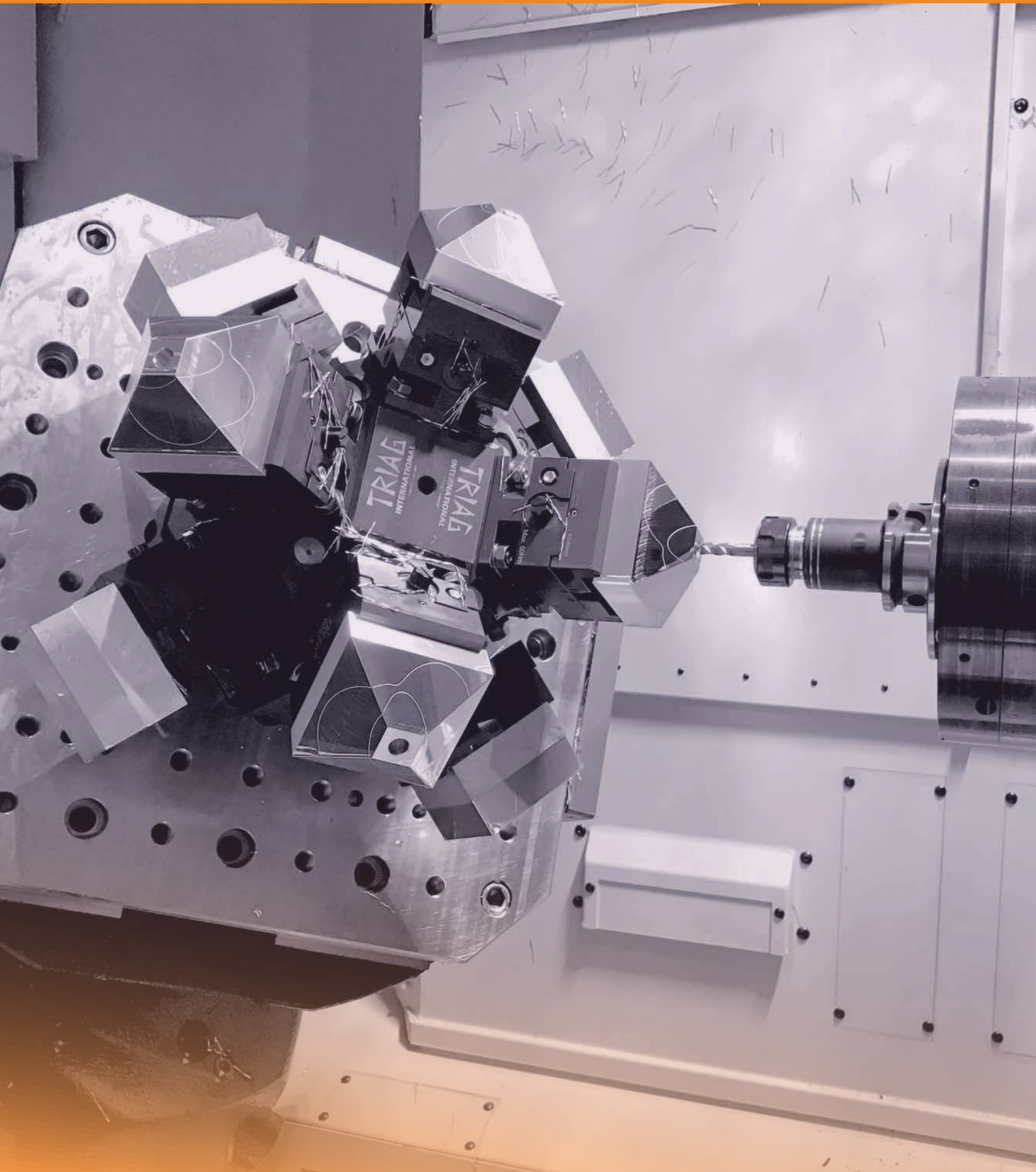




triCENTRO

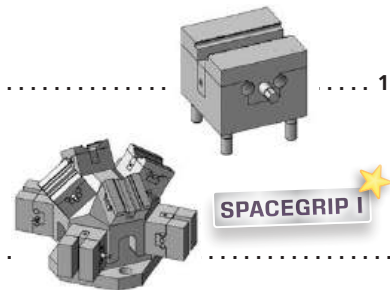




Einleitung und Anwendungsbeispiele | *Introduction and examples of application* 115

Micro - Zentrierspanner | *Micro - self centering vise* 116 - 117

5-Achs Pyramidenlösungen
5-axis pyramid solutions 35° 118



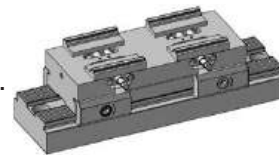
5-Achs Pyramidenlösungen
5-axis pyramid solutions 45° 119



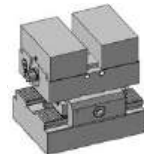
5-Achs Pyramidenlösungen
5-axis pyramid solutions 20° 122



Kompakter Zentrischspanner | *Compact self centering vise* 123 - 124



Mini Zentrierspanner | *Mini - self centering vise* 126 - 129

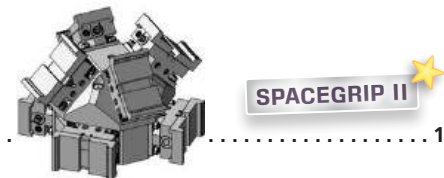


Zentrischspanner mit Anschlagbrücke
Self centering vise with center stop 130 - 131



Mini Zentrischspanner / Spannvielfalt der Backen | *Mini - self centering vise / Clamping variety of jaws* 132

5-Achs Pyramidenlösungen
5-axis pyramid solutions 45° / 90° 133



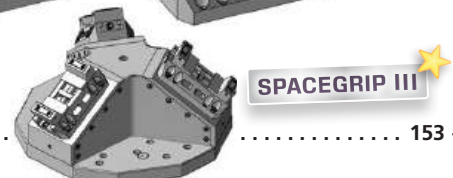
5-Achs Pyramidenlösungen
5-axis pyramid solutions 45° 136




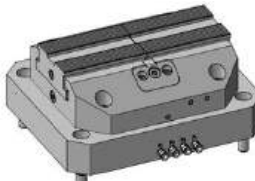


Zentrischspanner X M Q Serien
Self centering vises X M Q series 137 - 149



5-Achs Pyramidenlösungen
5-axis pyramid solutions 35°-3 153 - 154



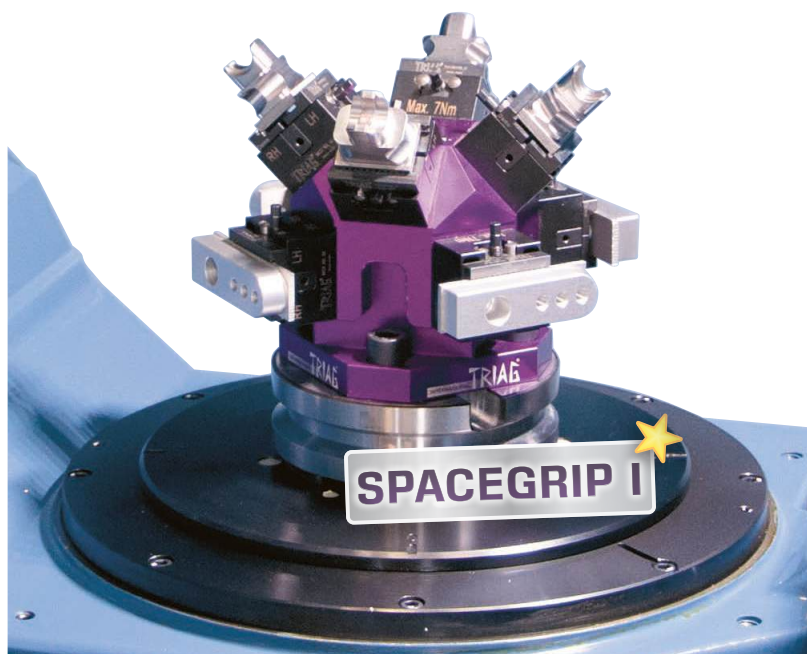
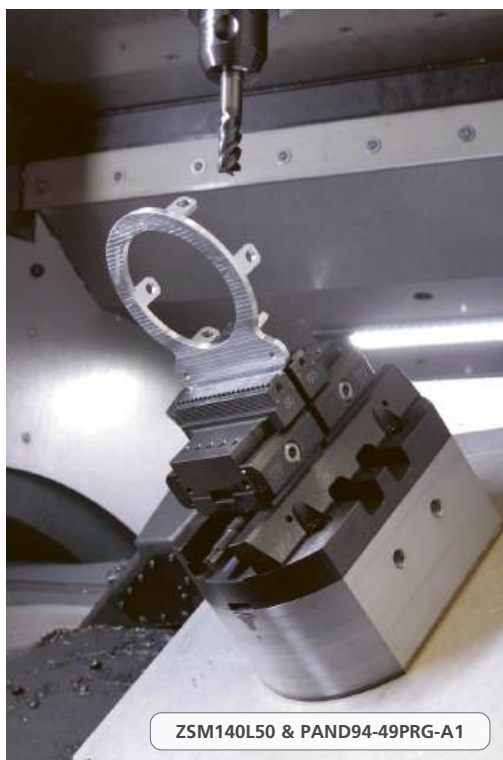
ZSP Micro - Zentrischspanner ZSP Micro - self centering vise	 156
ZSP125 Mini - Pneumatischer Zentrischspanner (einfacher Kolben) ZSP125 Mini - Pneumatic self centering vise (single piston)	 157
ZSP125 Mini - Pneumatischer Zentrischspanner (Doppelkolben) ZSP125 Mini - Pneumatic self centering vise (Double piston)	 158
ZSP Grande - Pneumatischer Zentrierspanner ZSP Grande - Pneumatic self centering vise	 160 - 161

Triag International AG bietet ein breites Sortiment an Zentrischspannern an. Neben den Zentrischspannern, die auf die Schienensysteme Power Clamp das Nullpunktsystem oppSystem passen, sind auch Ausführungen für Lochraster erhältlich.

Mit unseren modularen Zentrischspannblöcken bieten wir eine optimale Lösung für die Mehrfachspannung in Ihrer 5-Achs Fräsmaschine an. Für alle Zentrischspanner sind verschiedene Aufsatz- und Prägebacken erhältlich.

Triag International AG offers a wide range of self centering vices. In addition to the self centering vice that fit into the rail systems Power Clamp the zero point system oppSystem, mechanical self centering vice are also available.

With our modular self centric vice blocks we offer an optimal solution for multiple workholding in your 5-axis milling machine. Different jaws and stamping jaws are available for all self centering vices.

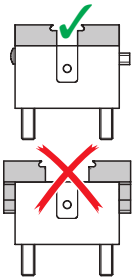


Für den Vorrichtungsbau
For dedicated fixtures

Art. Nr.			A mm	kg
MCZ40L30PRG13			3 – 13	~0,34
MCZ40L30PRG22			12 – 22	~0,33
MCZ40L30PRG31			21 – 31	~0,32
MCZ40L30W6			weicher Stahl soft steel (1.7225)	variabel ~0,33
MCZ40L30W10			weicher Stahl soft steel (1.7225)	variabel ~0,37
MCZ40L30W20			weicher Stahl soft steel (1.7225)	variabel ~0,47
MCZ40L30W30			weicher Stahl soft steel (1.7225)	variabel ~0,57

NUSS 1/4" 4.5MM

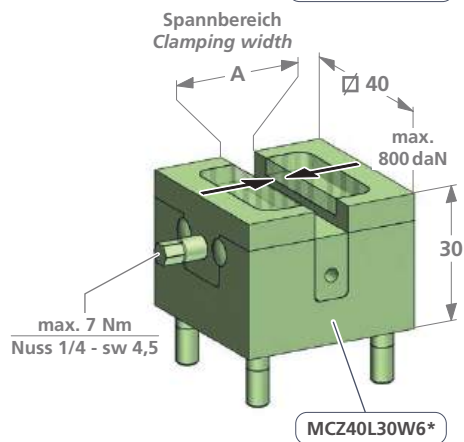
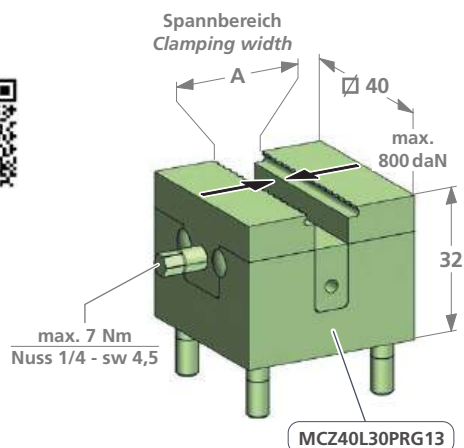
WICHTIG!
Bitte separat bestellen
IMPORTANT!
Please order separately



ACHTUNG / CAUTION

Die Angaben der Spannereiche bei den verschiedenen Backen sind unbedingt zu beachten und einzuhalten! Bei unsachgemässer Anwendung übernimmt TRIAG International keine Haftung.

The details of the clamping ranges for the different jaws must be strictly followed! In case of improper use, TRIAG International assumes no liability.



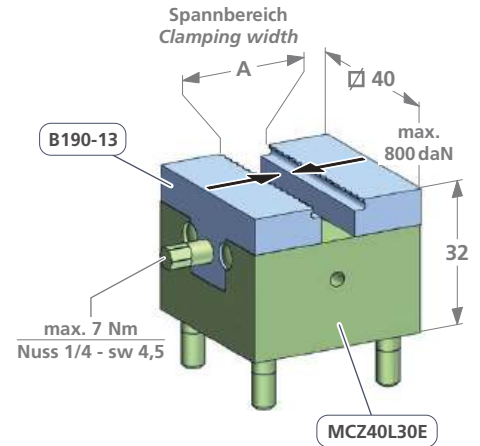
z.B. Fränschlag / f.e. Milling buffer



Art. Nr.	B190-13	B190-22	B190-31
57HRC	57HRC	57HRC	57HRC
kg	~0,09	~0,08	~0,08

Für den Vorrichtungsbau / Mit einstellbarem Mittellager
For dedicated fixtures / With adjustable center position

Art. Nr.	Backen Jaws	A mm	kg
MCZ40L30E	B190-13	3 – 13	~0,24
	B190-22	12 – 22	
	B190-31	21 – 31	
	B190W6-40	variabel	
	B190W10-40	variabel	
	B190W20-40	variabel	
	B190W30-40	variabel	



Das Zentrum kann durch das Mittellager um +/- 0,5 mm
verstellt werden. Eine schwimmende
Werkstückspannung ist auch möglich.

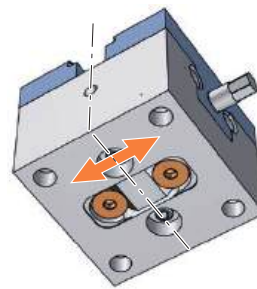
Lieferzustand:

Zentriert mit einer Toleranz von +/- 0,03 mm

The center can be adjusted by +/- 0,5 mm through the center
support. A floating fixture is also possible.

Delivery condition:

Centered with a tolerance of +/- 0,03 mm

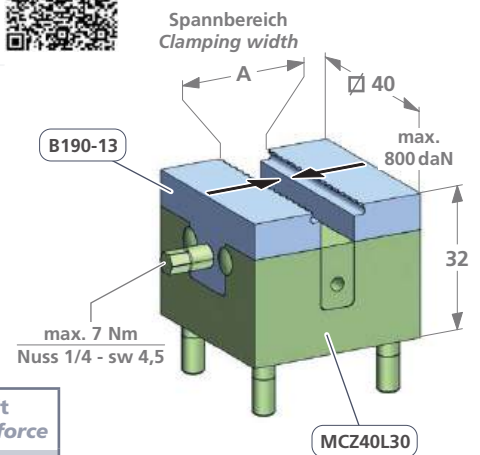


Bedienungsanleitung
Operating instruction



Ohne einstellbares Mittellager
Without adjustable center position

Art. Nr.	Backen Jaws	A mm	kg
MCZ40L30	B190-13	3 – 13	~0,24
	B190-22	12 – 22	
	B190-31	21 – 31	
	B190W6-40	variabel	
	B190W10-40	variabel	
	B190W20-40	variabel	
	B190W30-40	variabel	



Drehmoment Torque		Spannkraft Workholding force		
Nm	(lb-ft)	~daN	~(lb)	~t
4	3	= 457	1'007	0,46
5	3,7	= 571	1'259	0,57
6	4,4	= 686	1'512	0,69
7	5,2	= 800	1'764	0,8

B190W6-40	B190W10-40	B190W20-40	B190W30-40
weicher Stahl soft steel (1.7225)	weicher Stahl soft steel (1.7225)	weicher Stahl soft steel (1.7225)	weicher Stahl soft steel (1.7225)
~0,08	~0,012	~0,22	~0,32

Weich, zur Herstellung individueller Formbacke. / Soft, for the production of individual moulding jaw.



SEPARAT BESTELLEN
ORDER SEPARATELY

spaceGRIP I

Die spaceGRIP Baureihe wurde speziell für die effizientere Nutzung von 5-Achsen Maschinen entwickelt. Dabei zeichnen sich alle drei Baureihen der spaceGRIP Serie mit unterschiedlichen Merkmalen aus.

Sehr kompakte Bauweise zur Aufnahme von 4 oder 8 Micro Zentrischspannmodulen. Für die Rohteilebearbeitung gibt es drei Bausätze Prägebacken (3–13 mm, 12–22 mm und 21–31 mm).

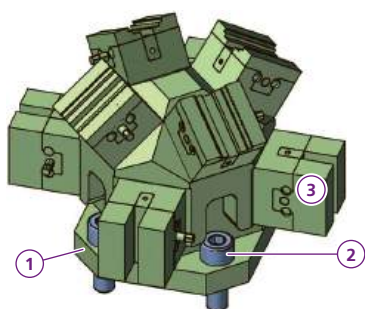
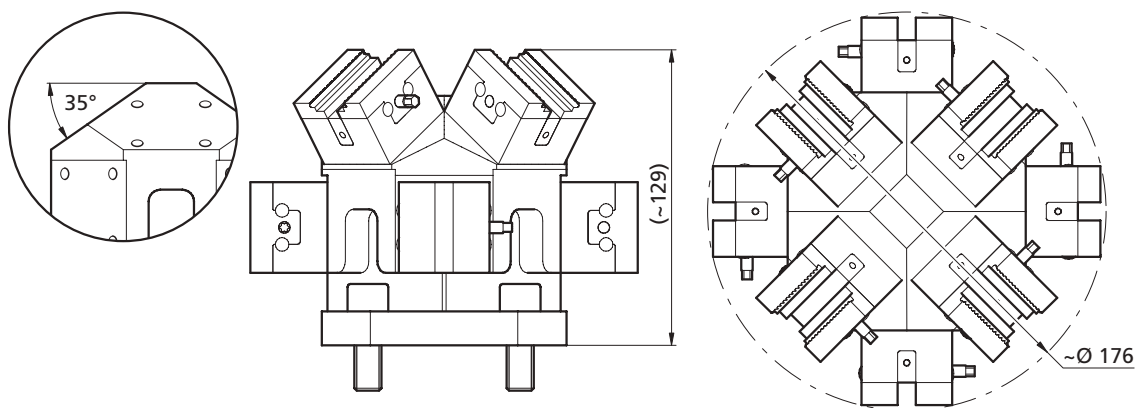
Für die zweite Spannung gibt es vier Sätze unterschiedlicher Backenrohlinge für die Einarbeitung einer Kontur. Die Spannkraft liegt bei 7 Nm 0,8t 800 daN.

spaceGRIP I

The spaceGRIP series was specially developed to improve the out puts of 5-axis machines. All three types of the spaceGRIP series have different features.

Very compact design to hold 4 or 8 micro self centering clamping modules. There are three assembly kits of stamping jaws (3–13 mm, 12–22 mm and 21–31 mm) for raw part machining.

For the second clamping, there are four sets of different jaw blanks to integrate any shapes. The clamping force is at 7 Nm 0.8t 800 daN.

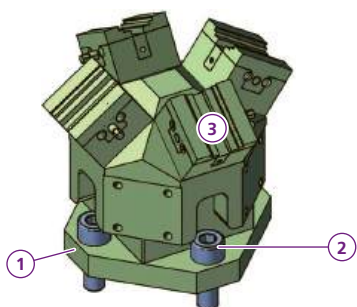


	UB5AXMCZ4035SET8
1	1x TB170676
2	4x M12X35ISO4762
3	8x Ihre Wahl / Your choice
kg	~5,1



Detailzeichnung zu dieser Schnittstelle
Detail drawing to interface

p. 116 - 117

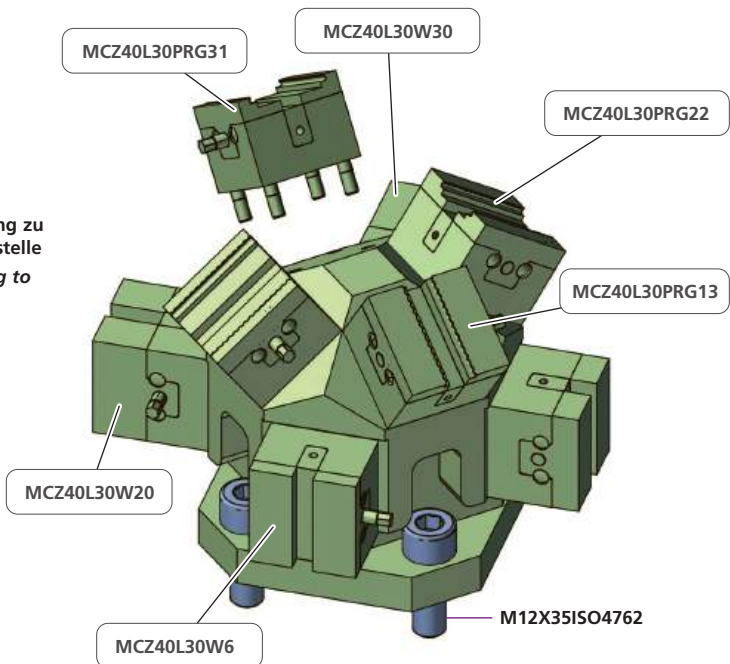


	UB5AXMCZ4035SET4
1	1x TB170676
2	4x M12X35ISO4762
3	4x Ihre Wahl / Your choice
kg	~3,2



Detailzeichnung zu dieser Schnittstelle
Detail drawing to interface

p. 116 - 117



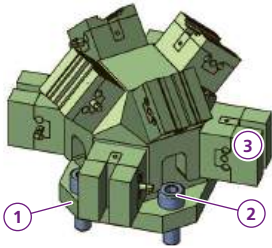
NUSS 1/4" 4.5MM

WICHTIG!
Bitte separat bestellen
IMPORTANT!
Please order separately



Bestellbeispiel / Ordering example:
2 x UB5AXMCZ40-35SET8 & 8 x MCZ40L30W10 &
8 x MCZ40L30PRG22 & 1 x Nuss 1/4 - sw 4,5

Separat bestellen / Order separately

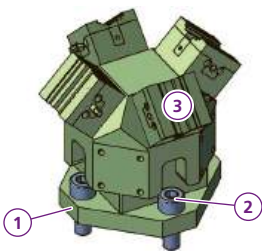
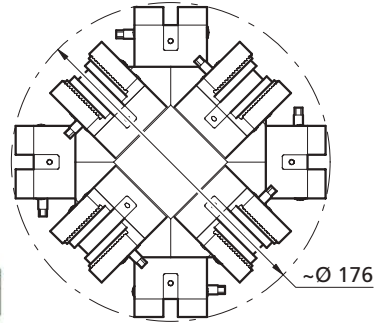
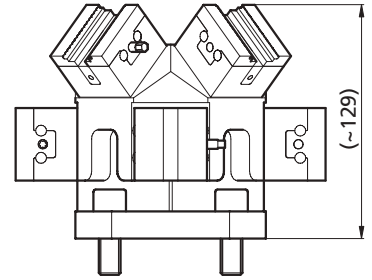
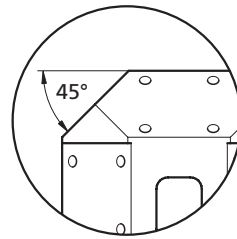


- UB5AXMCZ40-45SET8**
- 1x TK140867
 - 4x M12X35ISO4762
 - 8x Ihre Wahl/ Your choice
- kg ~5,2



Detailzeichnung zu dieser Schnittstelle
Detail drawing to interface

p. 116 - 117

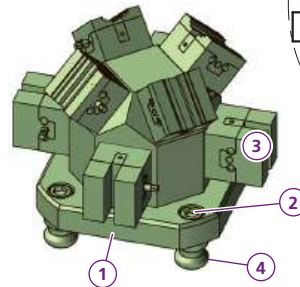


- UB5AXMCZ4045SET4**
- 1x TK140867
 - 4x M12X35ISO4762
 - 4x Ihre Wahl/ Your choice
- kg ~4,2



Detailzeichnung zu dieser Schnittstelle
Detail drawing to interface

p. 116 - 117

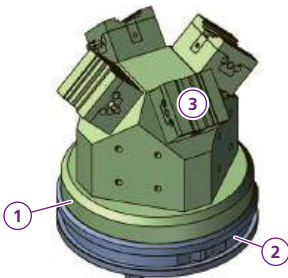


- UB5AXMCZ4045SET8-OPBM**
- 1x TK160869
 - 4x M12X20ISO4762
 - 8x Ihre Wahl/ Your choice
 - 4x OPBM18M12
- kg ~6,2



Detailzeichnung zu dieser Schnittstelle
Detail drawing to interface

p. 116 - 117

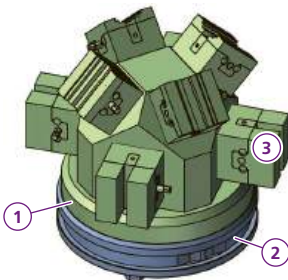


- UB5AXMCZ4045SET4-ER**
- 1x TB161062
 - 1x ER-129663 EROWA ITS-Palette
 - 4x Ihre Wahl/ Your choice
- kg ~4,1



Detailzeichnung zu dieser Schnittstelle
Detail drawing to interface

p. 116 - 117



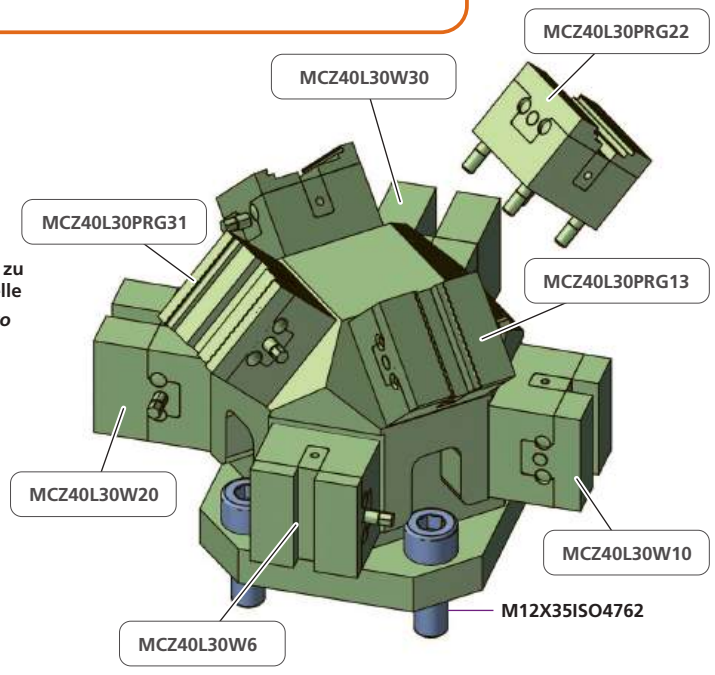
- UB5AXMCZ40-45SET8-ER**
- 1x TB161062
 - 1x ER-129663 EROWA ITS-Palette
 - 8x Ihre Wahl/ Your choice
- kg ~6,1



Detailzeichnung zu dieser Schnittstelle
Detail drawing to interface

p. 116 - 117

In Bearbeitung!
In progress!

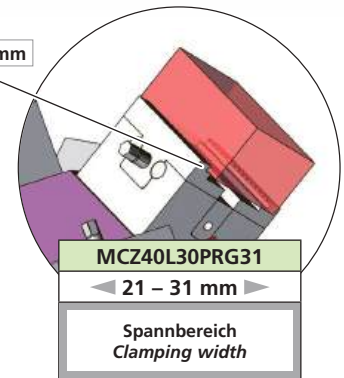
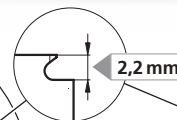
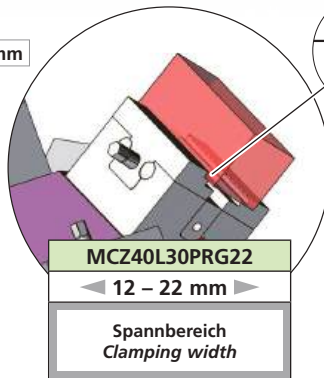
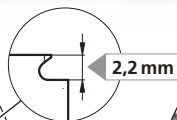
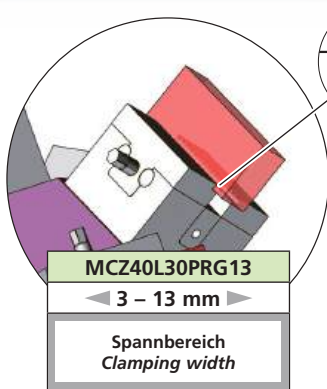


NUSS 1/4" 4.5MM
WICHTIG!
Bitte separat bestellen
IMPORTANT!
Please order separately

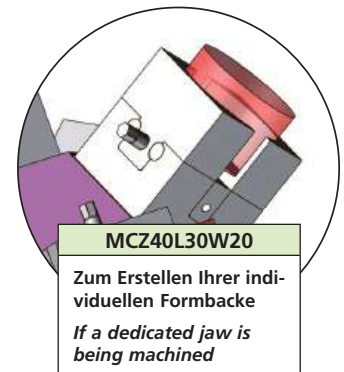
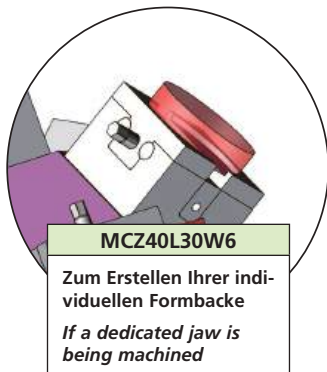


Bestellbeispiel / Ordering example:
2 x UB5AXMCZ40-45SET8 & 8 x MCZ40L30W20 &
8 x MCZ40L30PRG22 & 1 x Nuss 1/4 - sw 4,5

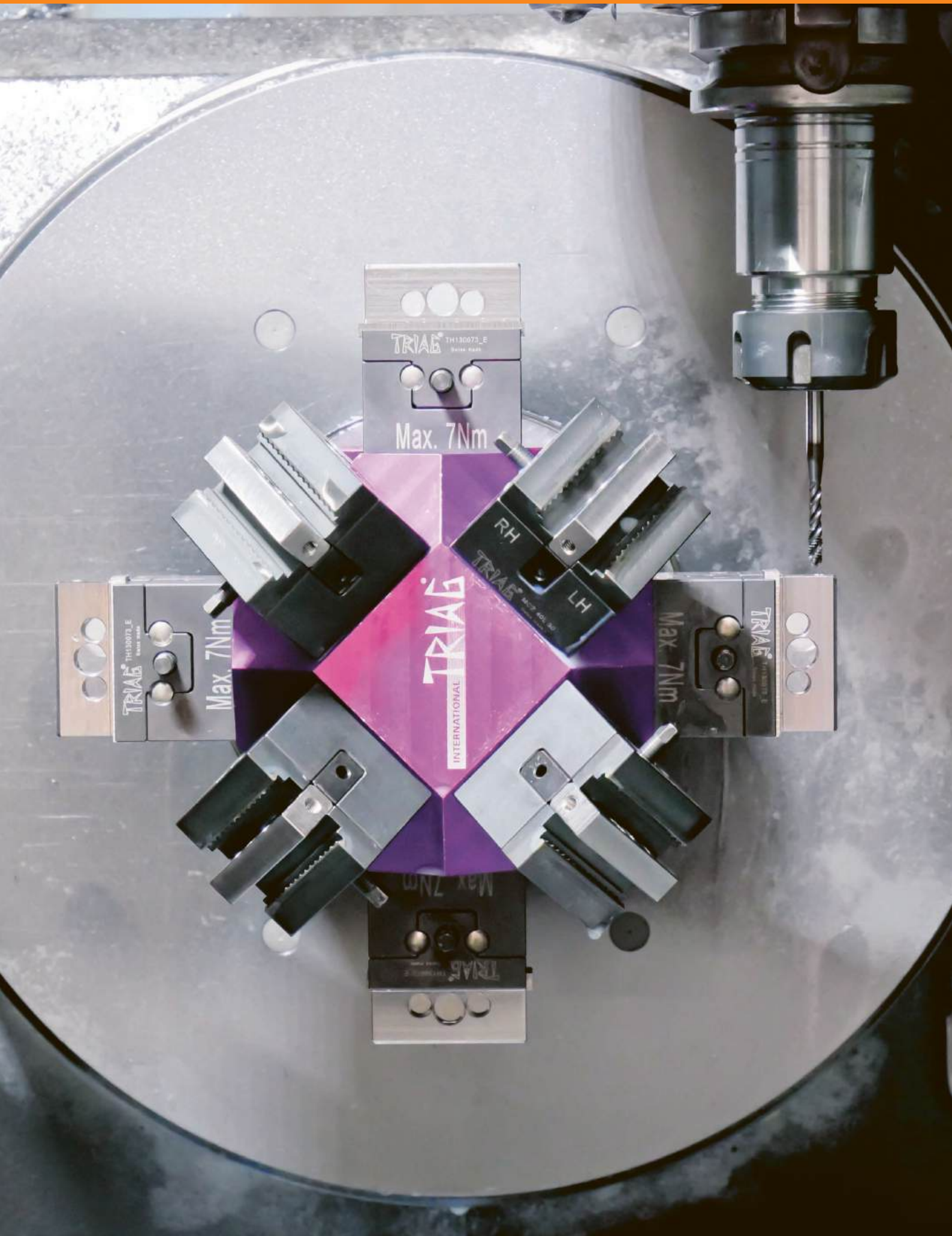
Separat bestellen / Order separately

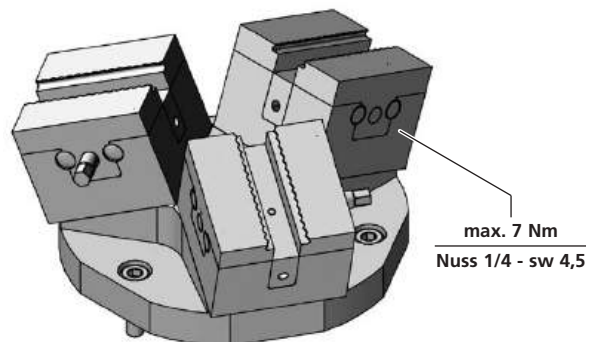
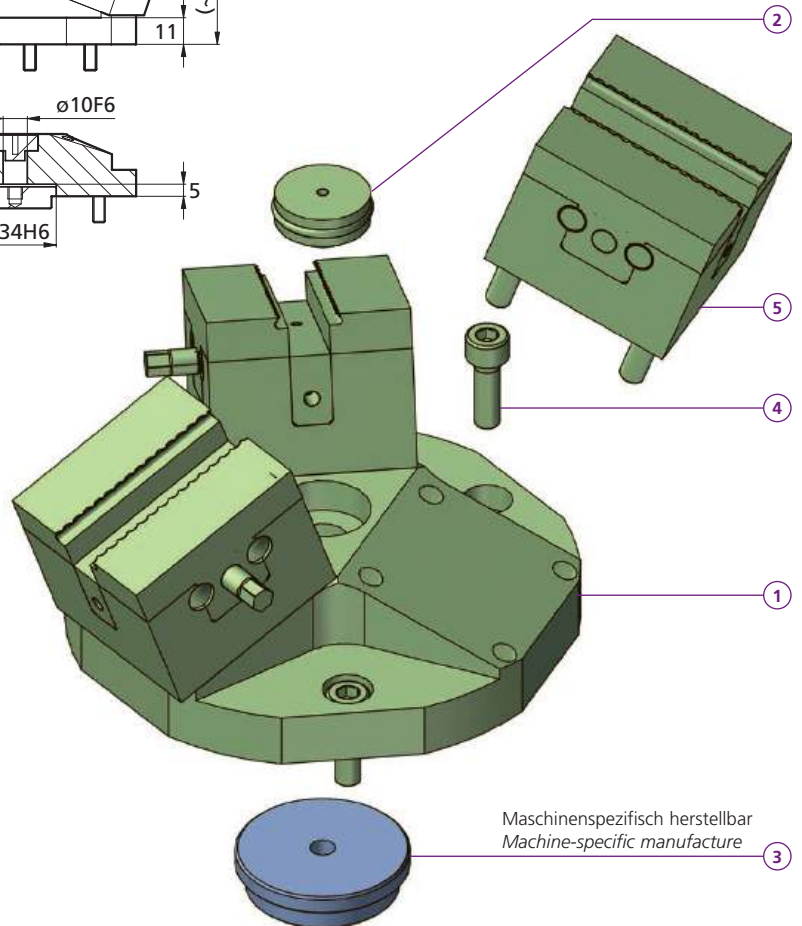
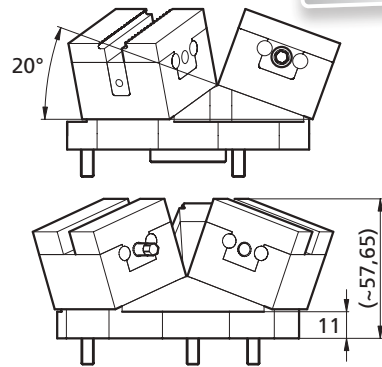
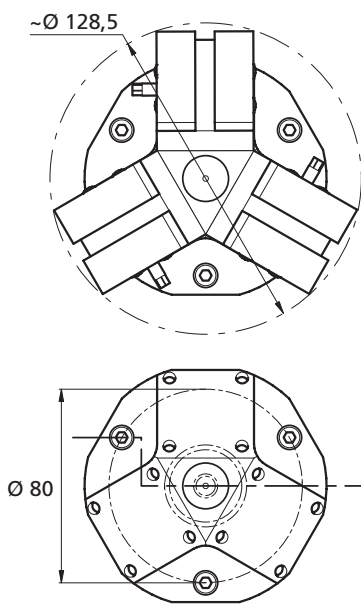


p. 116 Micro Zentrischspanner / Micro - self centering vise



p. 116 Micro Zentrischspanner / Micro - self centering vise





20° UB5AXSET18-3

- 1 1x TH170934
- 2 1x PCPF16L6
- 3 1x TH171176
- 4 3x M5X16ISO4762
- 5 3x Ihre Wahl / Your choice

p. 116 - 117

kg ~1,45

Drehmoment und Spannkraft siehe Seite
Torque and clamping force see page

117

NUSS 1/4" 4.5MM

WICHTIG!
Bitte separat bestellen
IMPORTANT!
Please order separately

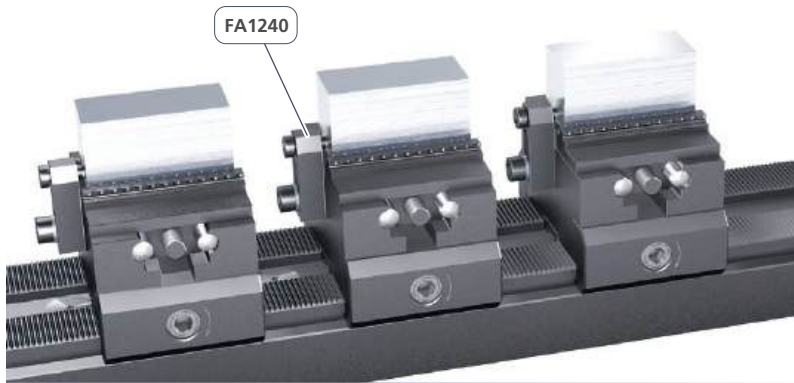
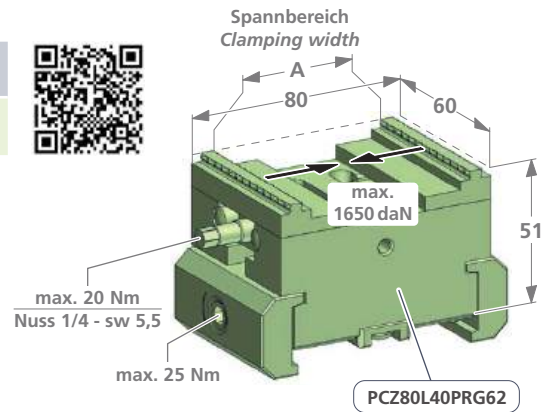


Bestellbeispiel / Ordering example : 1 x UB5AXSET18-3 & 1x TH171176 & 3x M5x16

Kompakter Zentrischspanner Compact self centering vise

triCENTRO

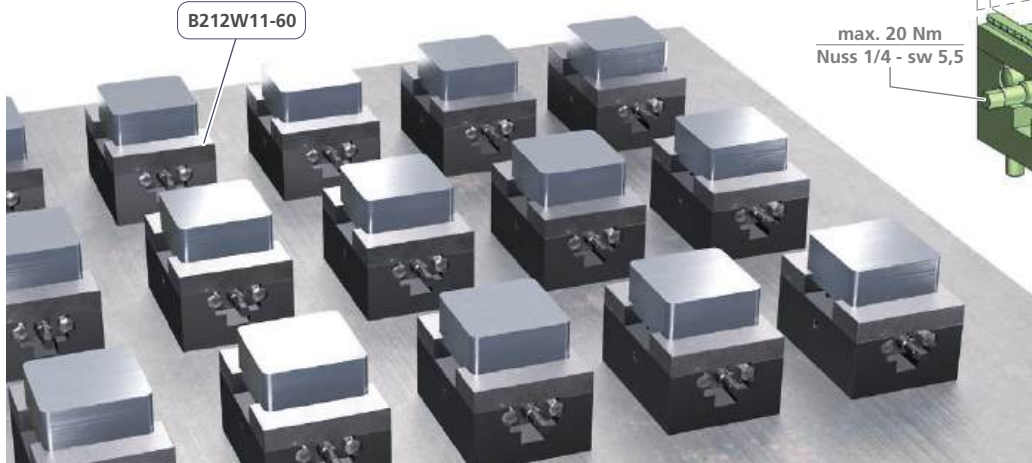
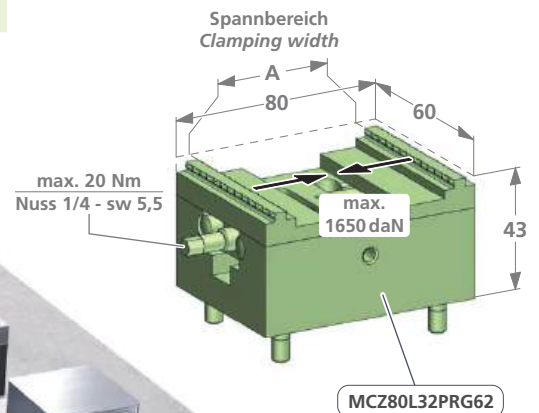
Art. Nr.	Backen Jaws	A mm	B mm	kg
PCZ80L40PRG62	B210-26	32 – 62	6 – 35	~1,71
	B210W11-60	variabel	variabel	
	B210W20-60	variabel	variabel	



Drehmoment Torque		Spannkraft Workholding force		
Nm	(lb-ft)	~daN	~(lb)	~t
5	3,7	= 410	900	0,41
10	7,4	= 830	1'830	0,83
15	11,0	= 1'250	2'760	1,25
20	14,8	= 1'650	2'640	1,65

Für den Vorrichtungsbau
For dedicated fixtures

Art. Nr.	Backen Jaws	A mm	B mm	kg
MCZ80L32PRG62	B210-62	32 – 62	6 – 35	~1,39
	B210W11-60	variabel	variabel	
	B210W20-60	variabel	variabel	



Linear- Spannbacke / Linear clamping jaw →

Art. Nr.	B210-62	B212W11-60	B212W20-60
i	57HRC	Vergütungsstahl Tempering steel (1.7225)	Vergütungsstahl Tempering steel (1.7225)
kg	~0,31	~0,31	~0,52

Weich, zur Herstellung individueller Formbacke. / Soft, for the production of individual moulding jaw.

NUSS 1/4" 5.5MM

WICHTIG!
Bitte separat bestellen
IMPORTANT!
Please order separately

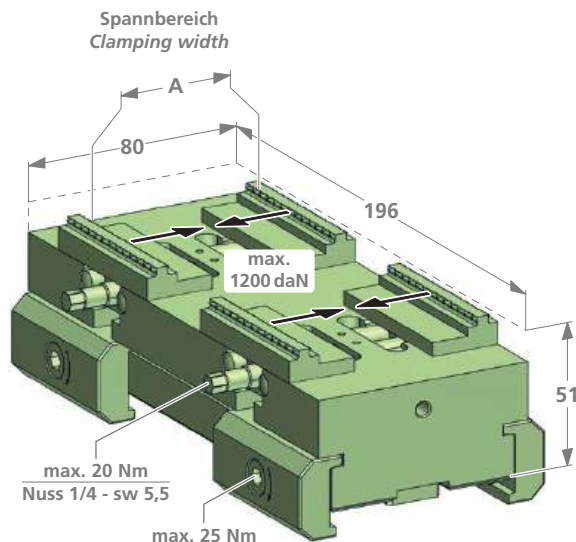


**SEPARAT BESTELLEN
ORDER SEPARATELY**

Kompakter doppelter Zentrischspanner Compact double self centering vise

triCENTRO

Art. Nr.	Backen Jaws	A mm	B mm	kg
PC2Z80L40PRG62	B210-26	32 – 62	6 – 35	~4,7
	B210W11-60	variabel	variabel	
	B210W20-60	variabel	variabel	



Drehmoment Torque		Spannkraft Workholding force		
Nm	(lb-ft)	~daN	~(lb)	~t
5	3,7	= 410	900	0,41
10	7,4	= 830	1'830	0,83
15	11,0	= 1'250	2'760	1,25
20	14,8	= 1'650	2'640	1,65



Linear- Spannbacke / Linear clamping jaw

Art. Nr.	B210-62	B212W11-60	B212W20-60
i	57HRC	Vergütungsstahl Tempering steel (1.7225)	Vergütungsstahl Tempering steel (1.7225)
kg	~0,31	~0,31	~0,52

Weich, zur Herstellung individueller Formbacke. / Soft, for the production of individual moulding jaw.

NUSS 1/4" 5.5MM

WICHTIG!
Bitte separat bestellen
IMPORTANT!
Please order separately

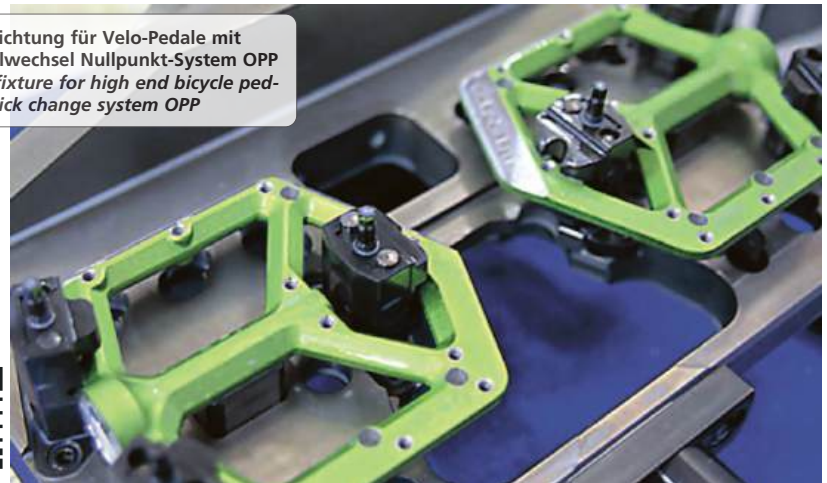




Zwei Mini - Zentrischspanner mit Direktprägebacken halten verschieden lange Titanbleche. Um die verschiedenen Längen zu adaptieren, können die Spanner in 2 mm schritten seitlich versetzt werden.

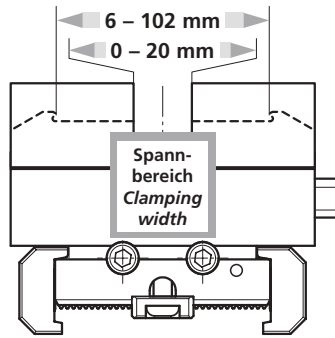
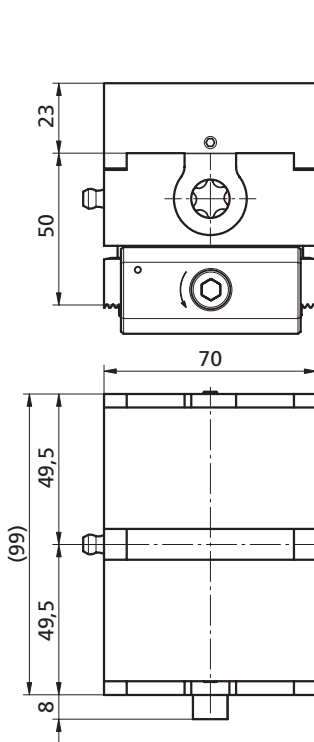
Two mini - self centering vises with direct stamping jaws holding titanium sheets in different length. To adapt the different length's the vises can be moved side words in 2 mm steps.

Sondervorrichtung für Velo-Pedale mit dem schnellwechsel Nullpunkt-System OPP
Dedicated fixture for high end bicycle pedals with quick change system OPP



siehe Video
see video





Drehmoment Torque		Spannkraft Workholding force		
Nm	(lb-ft)	~daN	~(lb)	~t
10	7,4	= 200	440	0,2
20	14,8	= 500	1'102	0,5
30	22,2	= 1'000	2'204	1,0
40	29,6	= 1'300	2'866	1,3
50	37,0	= 1'600	3'527	1,6

Innenspannung-Set / Inner clamping set

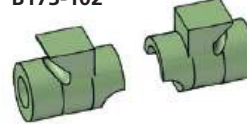
Mit diesem Set ist es möglich das Werkstück von innen zu spannen. *With this set it is possible to clamp the workpiece from the inside.*

ACHTUNG / CAUTION

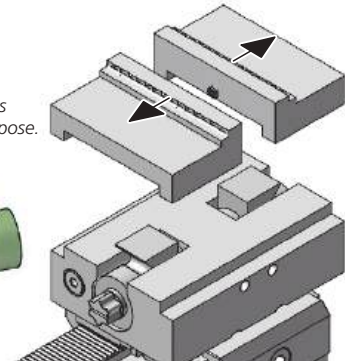
Folgende Spannbacken sind dazu nicht geeignet.

The following clamping jaws are not suitable for this purpose.

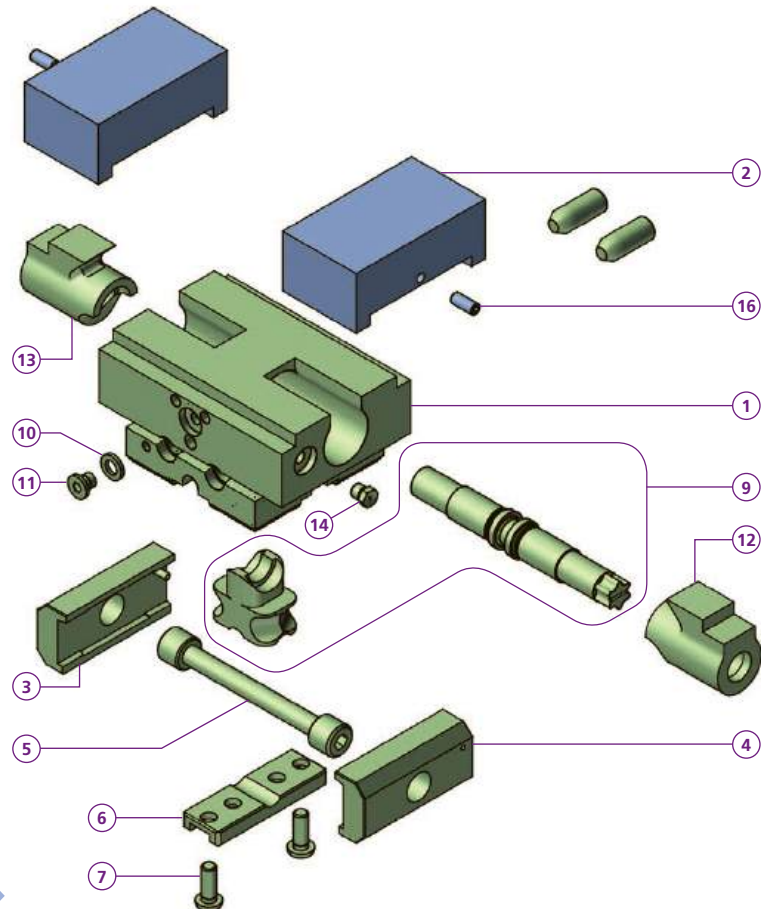
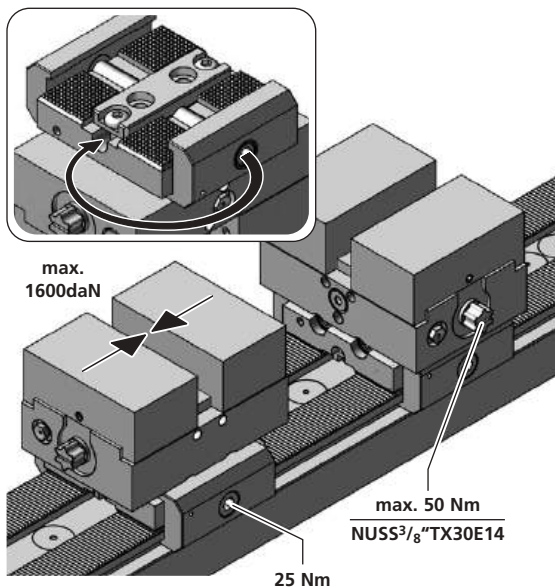
**B175-102, B175-121,
B173-102**



PCZS2439-ID-SET



Nullpunkt des Zentrischspanners neu einstellen
How to readjust the zero point adjustment



PCZ100L50	
1	1x PCZ100L50M
2	2x —
3	1x PCSP60L
4	1x PCSP60R
5	1x PCS14
6	1x PCGUW20
7	2x M6X16ISO7380
9	1x PCS14M107SET
10	1x BN726 ISO 7092 M6
11	1x BN1206 M6x6
12	1x PCZS2439L
13	1x PCZS2439R
14	1x PCZSNP
15	4x PCZJ1025
16	2x TN100140
kg	~2,5

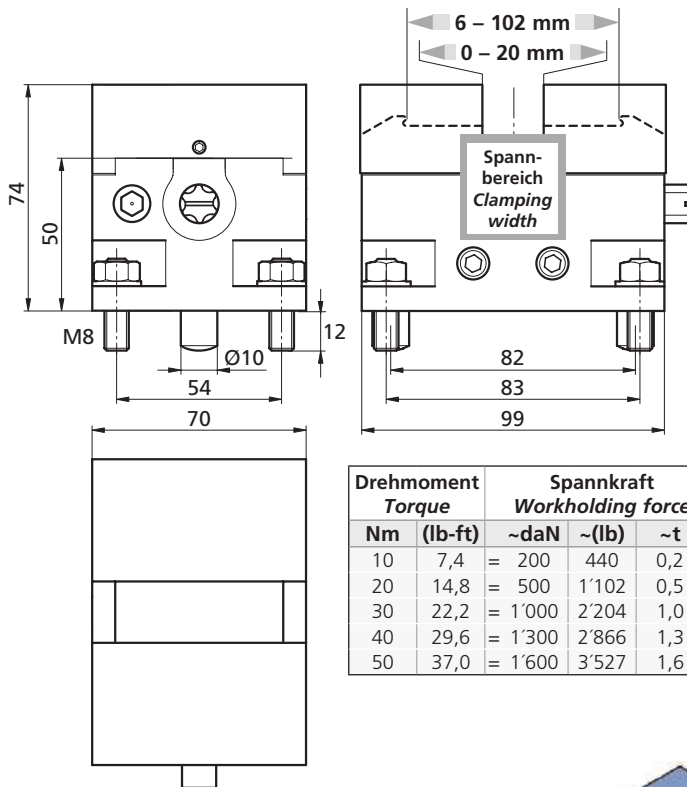
p. 128 - 129

NUSS3/8"TX30E14

WICHTIG!
Bitte separat bestellen
IMPORTANT!
Please order separately



Bestellbeispiel / Ordering example:
3 x PCZ100L50 & 6 x B170 & 1 x NUSS3/8"TX30E14



Drehmoment Torque		Spannkraft Workholding force		
Nm	(lb-ft)	~daN	~(lb)	~t
10	7,4	= 200	440	0,2
20	14,8	= 500	1'102	0,5
30	22,2	= 1'000	2'204	1,0
40	29,6	= 1'300	2'866	1,3
50	37,0	= 1'600	3'527	1,6

Innenspannung-Set / Inner clamping set

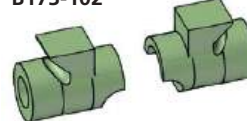
Mit diesem Set ist es möglich das Werkstück von innen zu spannen. *With this set it is possible to clamp the workpiece from the inside.*

ACHTUNG / CAUTION

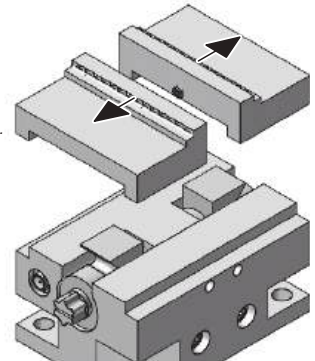
Folgende Spannbacken sind dazu nicht geeignet.

The following clamping jaws are not suitable for this purpose.

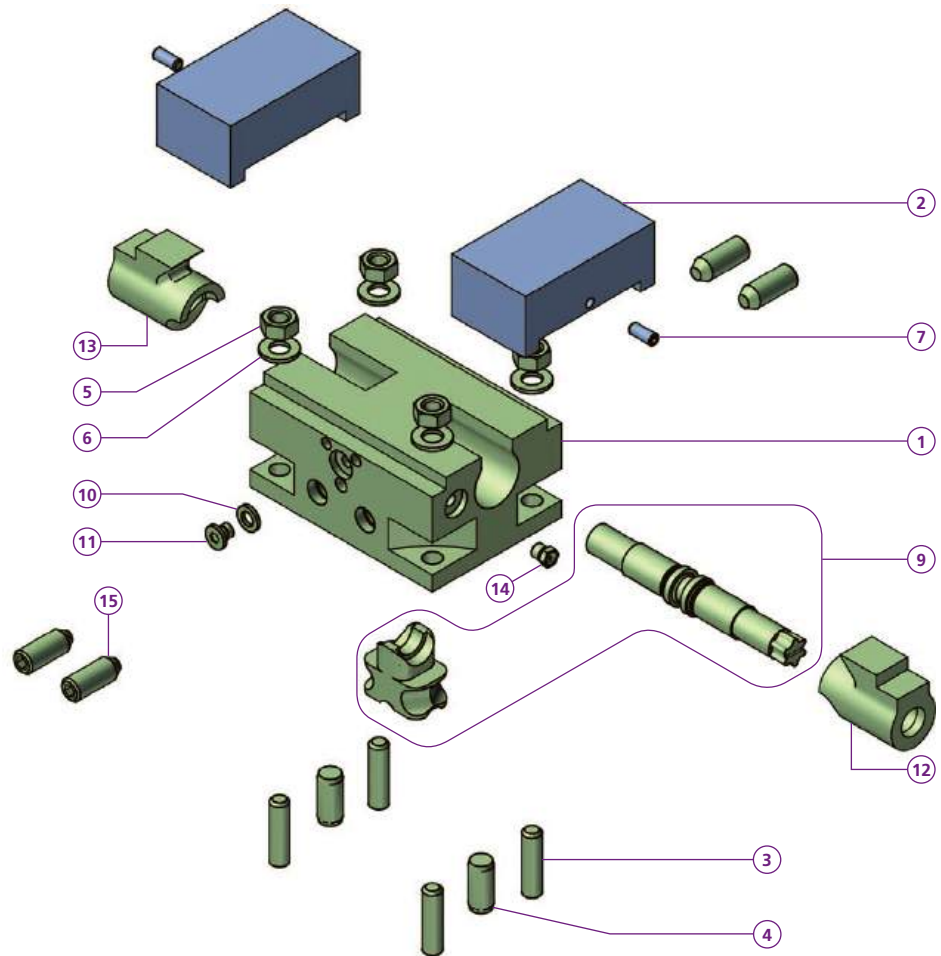
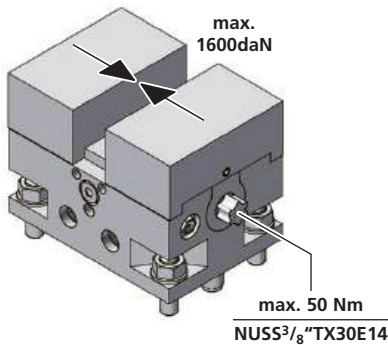
B175-102, B175-121, B173-102



PCZS2439-ID-SET



Nullpunkt des Zentrischspanners neu einstellen
How to readjust the zero point adjustment



MCZ100L50	
1	1x MCZ100L50M
2	2x —
3	2x 10m6x22 ISO 8734
4	4x M8X30DIN913
5	4x M8 DIN 934
6	4x 8,4 DIN 125 A
7	2x TN100140
9	1x PCS14M107SET
10	1x BN726 ISO 7092 M6
11	1x BN1206 M6x6
12	1x PCZS2439L
13	1x PCZS2439R
14	1x PCZSNP
15	4x PCZJ1025
kg	~2,6

p. 128 - 129

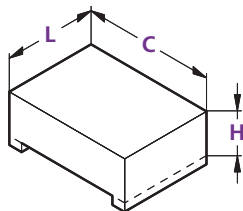
NUSS3/8"TX30E14

WICHTIG!
Bitte separat bestellen
IMPORTANT!
Please order separately



Bestellbeispiel / Ordering example:
3 x MCZ100L50 & 6 x B170 & 1 x NUSS3/8"TX30E14

<p>B170, B172 Spannereich / Clamping width ◀ 0 – 20 mm ▶</p> <p>B170 HV700 x 0,2 mm</p> <p>B172 weich / soft 1.7225</p> <p>für / for B170, B172</p>	<p>Zum Erstellen Ihrer individuellen Formbacke: Schnittzeichnung zum Ermitteln der maximalen Bearbeitungsprofiltiefe</p> <p>If a dedicated jaw is being machined: Sectional drawing to determine the maximum machining depth</p>
<p>B175-26 Spannereich / Clamping width ◀ 6 – 26 mm ▶</p>	<p>B175-45 Spannereich / Clamping width ◀ 25 – 45 mm ▶</p>
<p>B175-64 Spannereich / Clamping width ◀ 44 – 64 mm ▶</p>	<p>B175-83 Spannereich / Clamping width ◀ 63 – 83 mm ▶</p>
<p>B175-102 Spannereich / Clamping width ◀ 82 – 102 mm ▶</p>	<p>B175-121 Spannereich / Clamping width ◀ 101 – 121 mm ▶</p>

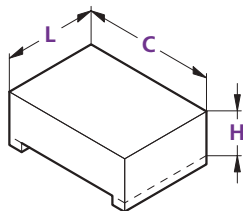


Bestellbeispiel / Ordering example: 2 x B170

	B170	B172	B175-26	B175-45	B175-64	B175-83	B175-102	B175-121	B175SET
C	70	70	70	70	70	70	70	70	2x B175-26
H	24	24	20	20	20	20	20	20	2x B175-45
L	40	40	40	40	40	40	50	60	2x B175-64
i	HV700 x0,2mm	*	57HRC	57HRC	57HRC	57HRC	57HRC	57HRC	2x B175-83
kg	~0,5	~0,5	~0,34	~0,29	~0,28	~0,25	~0,31	~0,37	2x B175-102

* = weich / soft (1.7225 Vergütungsstahl / Tempering steel)

<p>B173-26 Spannereich / Clamping width ◀ 6 – 26 mm ▶</p>	<p>B173-45 Spannereich / Clamping width ◀ 25 – 45 mm ▶</p>
<p>B173-64 Spannereich / Clamping width ◀ 44 – 64 mm ▶</p>	<p>B173-83 Spannereich / Clamping width ◀ 63 – 83 mm ▶</p>
<p>B173-102 Spannereich / Clamping width ◀ 82 – 102 mm ▶</p>	<p>B176-80 Spannereich / Clamping width ◀ 8 – 80 mm ▶</p> <p>2x Inklusive /Included PRG1003M8</p>
<p>ZK160798M5</p> <p>Extra Zubehör: Schraube zum schnellen Wechseln der Backen</p> <p>Additional accessories: Screw for quick change of jaws</p>	<p>PRG1003M8</p> <p>Bohrbild Hole pattern</p>






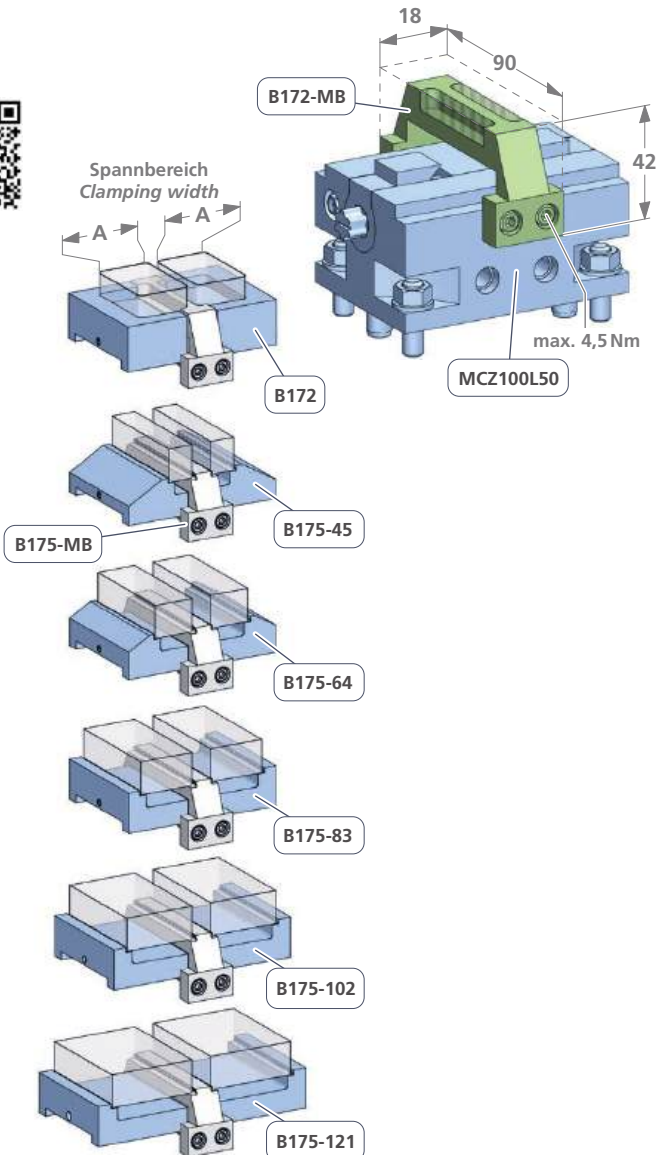
Bestellbeispiel / Ordering example: 2 x B173-26

B	B173-26	B173-45	B173-64	B173-83	B173-102	B176-80	B173SET
C	70	70	70	70	70	70	2x B173-26
H	24	24	24	24	24	20	2x B173-45
L	40	40	40	40	50	40	2x B173-64
i	HV700	HV700	HV700	HV700	HV700	HV700	2x B173-83
	x0,2mm	x0,2mm	x0,2mm	x0,2mm	x0,2mm	x0,2mm	2x B173-102
kg	~0,31	~0,32	~0,32	~0,28	~0,34	~0,4	

Separat bestellen / Order separately

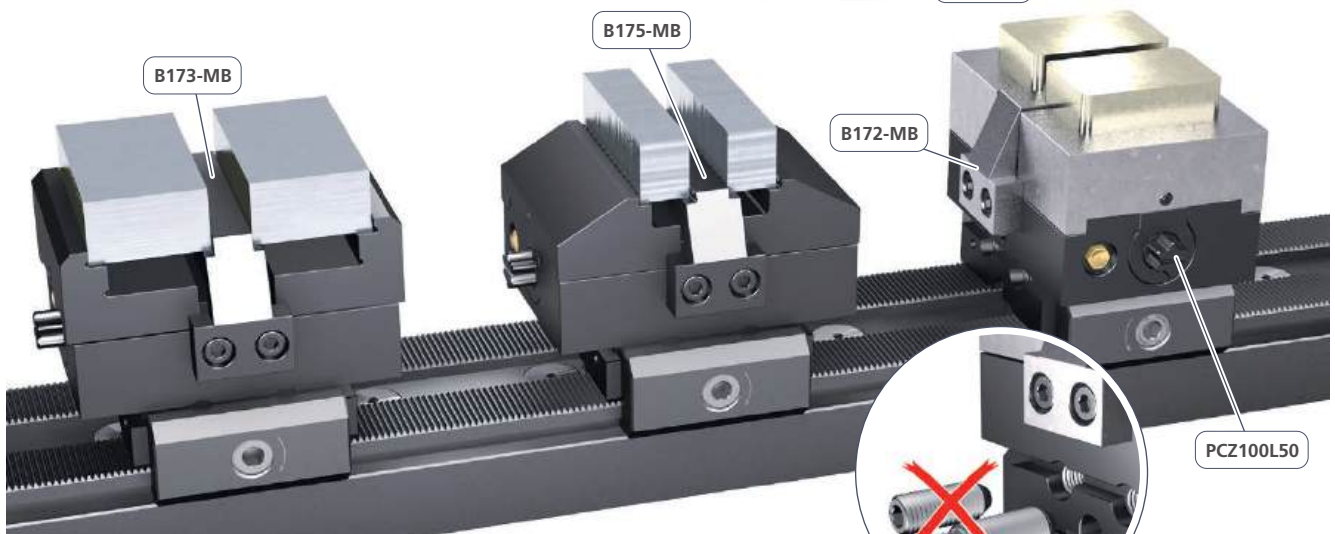
Doppelte Spannung – doppelt effizient
Twice the clamping – twice the efficiency

Art. Nr.	kg	Backen Jaws	A = 2 x
B172-MB	~0,3	B172	variabel
 weicher Stahl soft steel (1.7225)			
B173-MB	~0,3	B173-45	10 – 17 mm
 HV700 x 0,2mm		B173-64	17 – 27 mm
		B173-83	27 – 37 mm
		B173-102	36 – 46 mm
		B175-121	46 – 55 mm
B175-MB	~0,3	B175-45	8 – 16 mm
 57HRC		B175-64	16 – 26 mm
		B175-83	25 – 35 mm
		B175-102	35 – 45 mm
		B175-121	45 – 54 mm



Die Anschlagbrücken **B172-MB**, **B173-MB** und **B175-MB** können in Kombination mit den Zentrischspannern PCZ100L50 / MCZ100L50 als Doppelspanner eingesetzt werden.

The **B172-MB**, **B173-MB**, and **B175-MB** stop bridges can be used as double clamps in combination with the PCZ100L50 / MCZ100L50 self centering vise.



Folgende Spannbacken sind dazu nicht geeignet.

The following clamping jaws are not suitable for this purpose.

B170, **B173-26**, **B175-26**, **B176-80**

ACHTUNG / CAUTION

Beim Einsatz der Anschlagbrücke muss der Spanner schwimmend eingestellt werden, dabei werden die vier Zentrierschrauben entfernt.

When using the stop bridge, the tensioner must be adjusted to float, removing the four centring screws in the process.

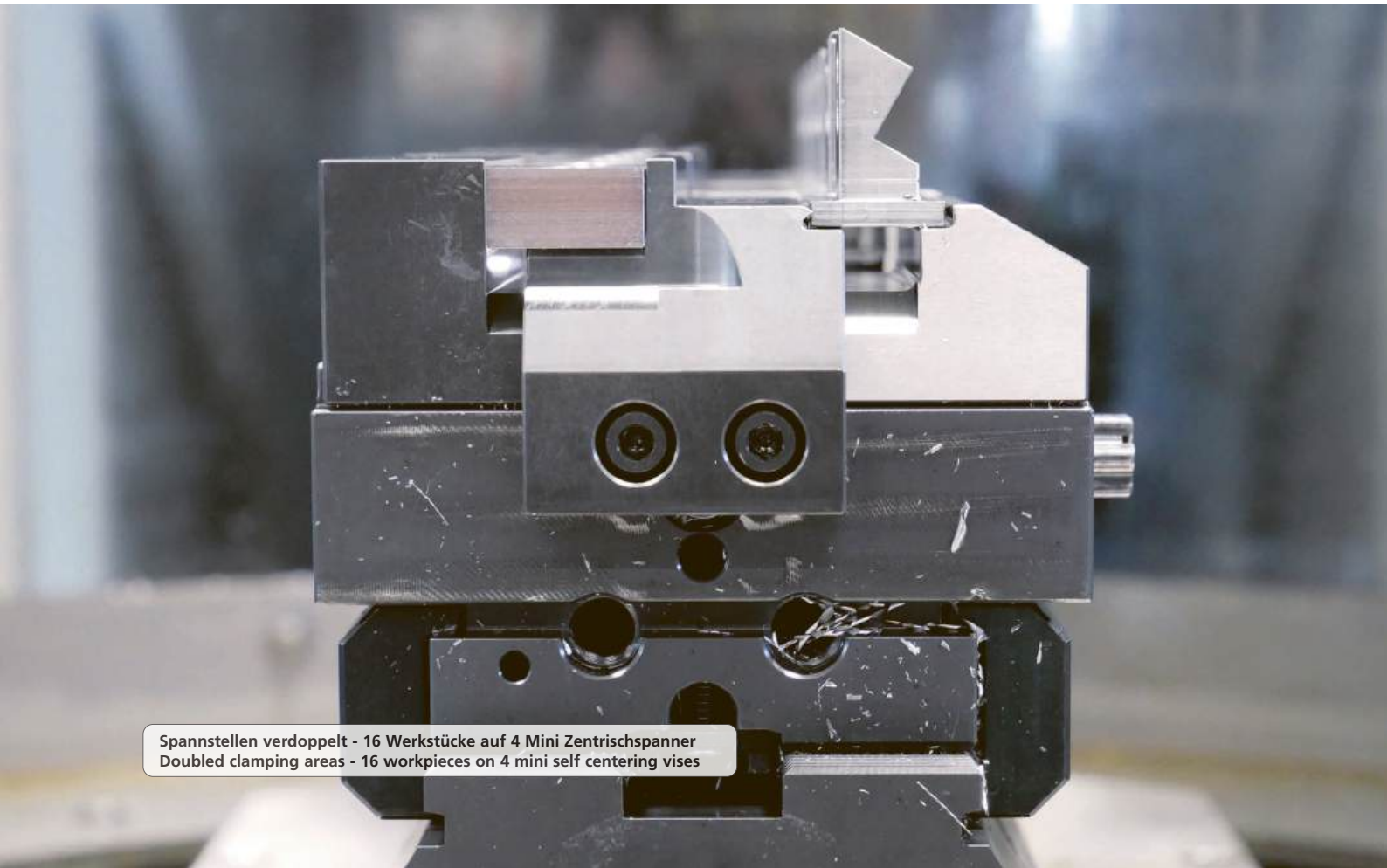
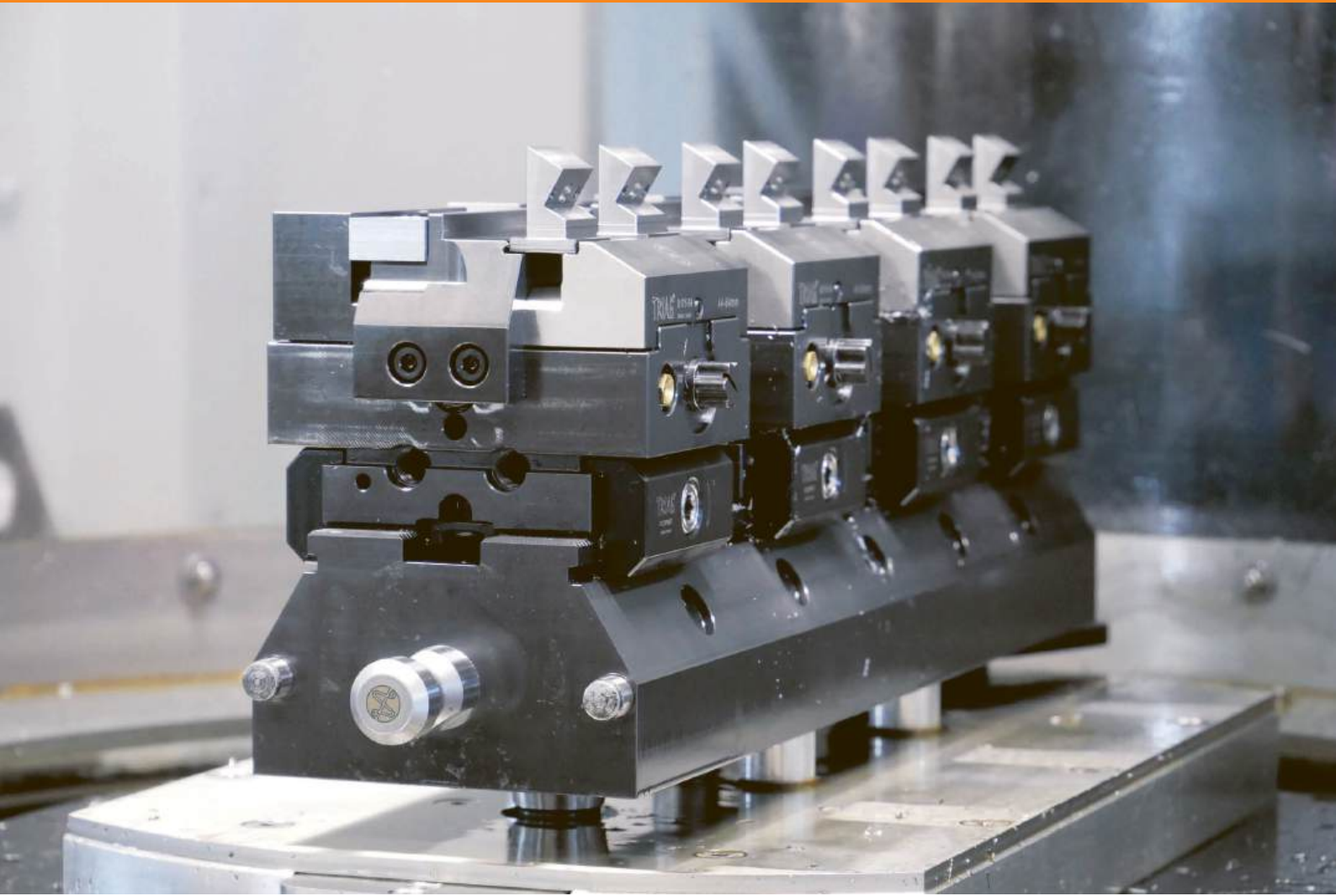
Montageanleitung der Anschlagbrücke auf dem Mini-Zentrischspanner
Operating instructions for this self centering vise



MINI

Zentrischspanner mit Anschlagbrücke
Self centering vise with center stop

triCENTRO



Spannstellen verdoppelt - 16 Werkstücke auf 4 Mini Zentrischspanner
Doubled clamping areas - 16 workpieces on 4 mini self centering vises

Diese Spannbacken sind für die Innenspannung geeignet.
These clamping jaws are suitable for internal clamping.

Diese Spannbacken sind für die Spannung mit der Anschlagbrücke geeignet.
These clamping jaws are suitable for clamping with the stop bridge.

PCZ100L50 MCZ100L50 p. 130 B172-MB PCZS2439-ID-SET p. 126

14 verschiedene Backenvarianten passend zu dieser Schnellwechselschnittstelle.
More than 14 different jaw modules to match this rapidly changing interface.

SPACEGRIP II

spaceGRIP II

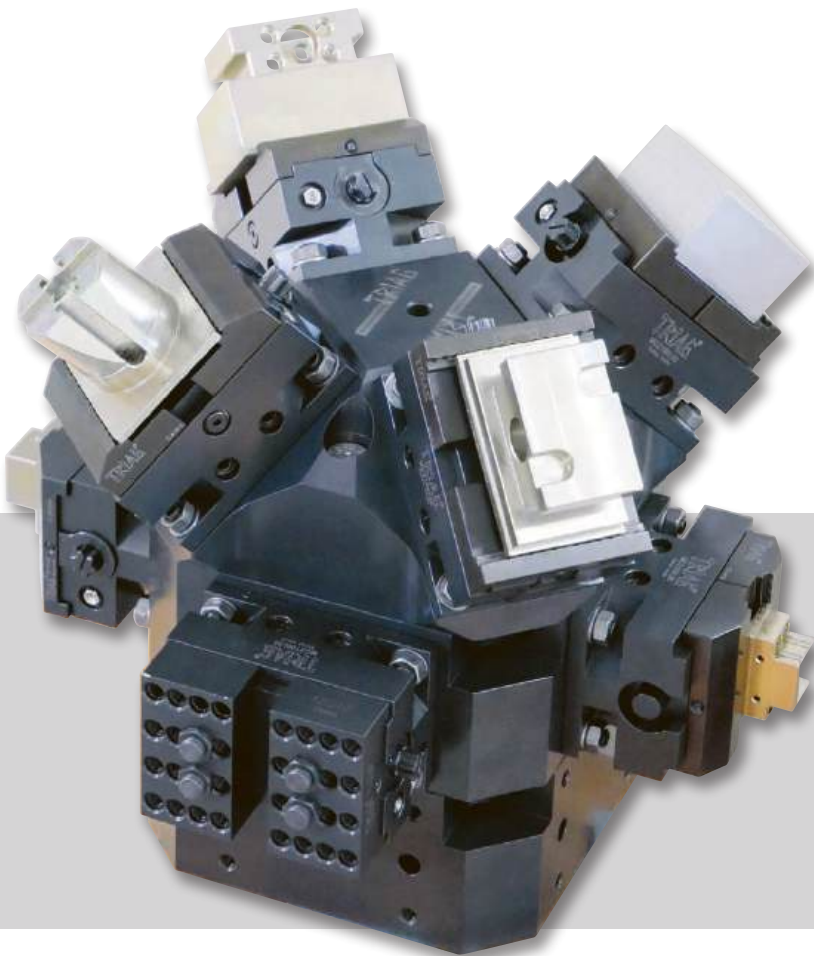
Ein einzigartig auf Modulbauweise ausgelegtes Spannkonzzept für den Einsatz der Zentrischspanner **MCZ100L50**.

Es können 4, 8 oder gar 12 Spanner, je nach Wunsch, eingesetzt werden. Das Ganze ist so modular wie ein «Lego»-Baukasten-System. Wieder stehen Prägebacken, weiche Backen und zusätzlich Stufen- und Universalbacken zur Verfügung. Sogar das Zentrum der einzelnen Spannstöcke kann eingestellt werden.

spaceGRIP II

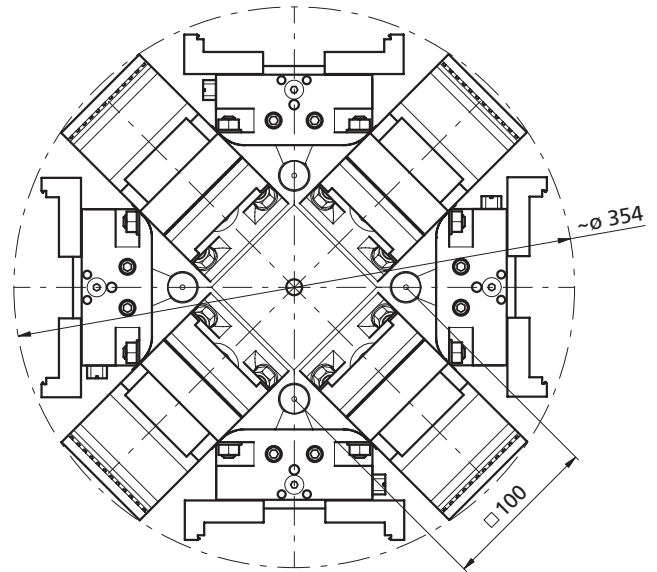
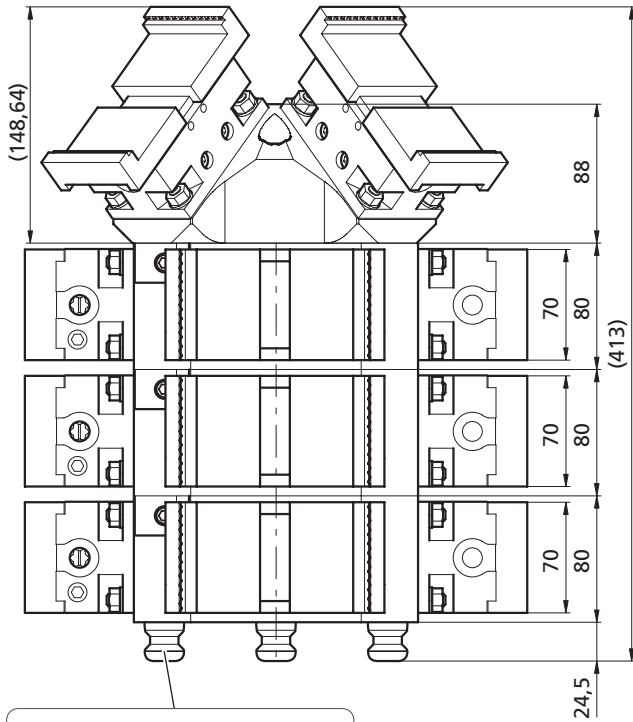
A unique clamping concept with modular construction design for using the self-centering vice **MCZ100L50**.

Four, eight or even twelve clamping vices can be used as needed. The whole system is modular like a «Lego» building kit. Again, stamping jaws, soft jaws and universal as well as stepped jaws are available. Even the centre of the individual vices can be adjusted.

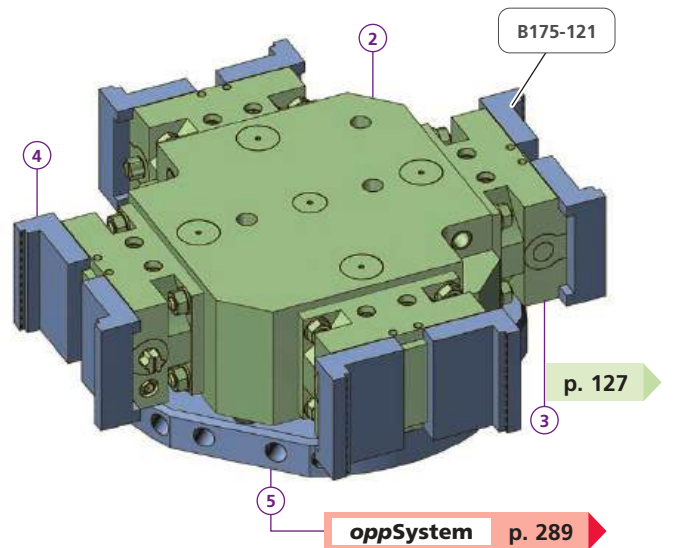
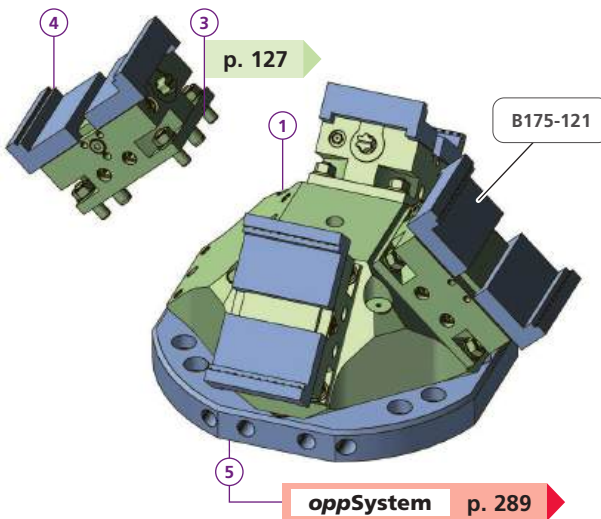


SPACEGRIP II

SPACEGRIP II



OPP-Schnittstelle Nullpunkt-System
OPP interface Zero-point system



5AXMCZ100-45-4	
1	1x TS160110
3	4x MCZ100L50
4	8x p. 128 - 129
5	1x TB160379
kg	~26



Detailzeichnung zu dieser Schnittstelle
Detail drawing to interface

5AXMCZ100-90-4	
2	1x TS160111
3	4x MCZ100L50
4	8x p. 128 - 129
5	1x TB160379
kg	~28,7

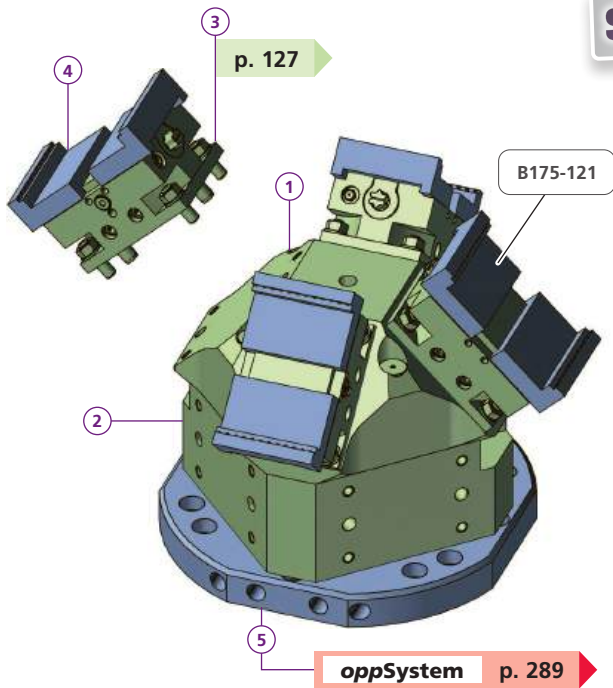


Detailzeichnung zu dieser Schnittstelle
Detail drawing to interface

Separat bestellen / Order separately

Bestellbeispiel / Ordering example : 1 x 5AXMCZ100-90-4 & 8 x B175-121

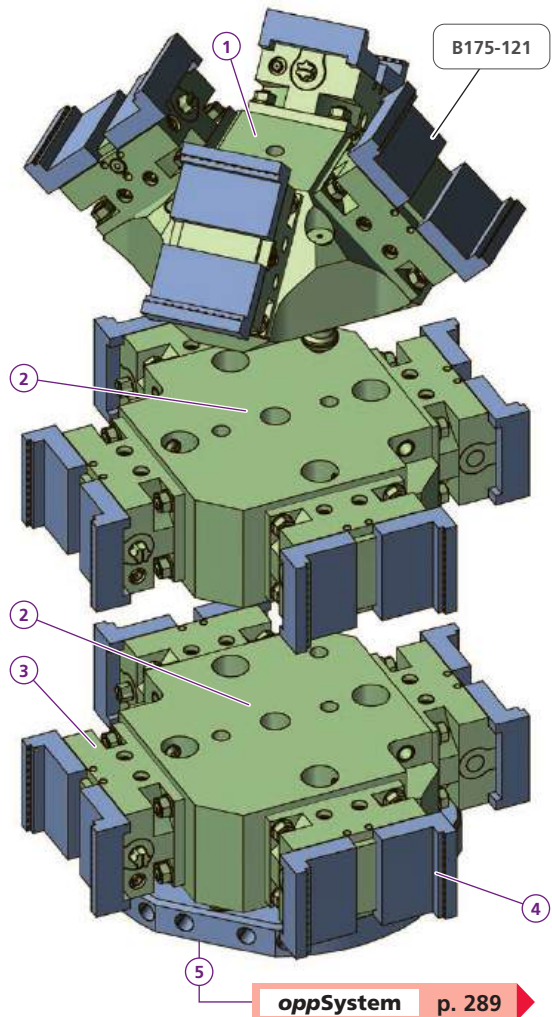
SPACEGRIP II



5AXMCZ100-45-4H	
1	1x TS160110
2	1x TS160111
3	4x MCZ100L50
4	8x ————— p. 128 - 129
5	1x TB160379
kg	~41,2



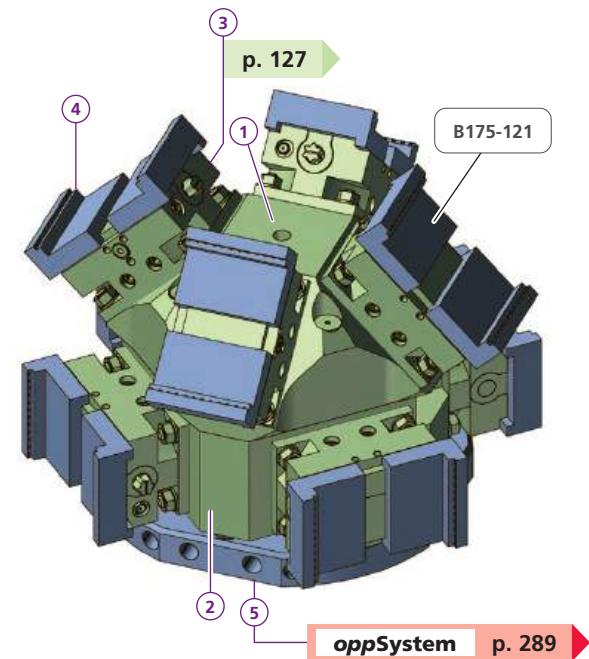
Detailzeichnung zu dieser Schnittstelle
Detail drawing to interface



5AXMCZ100-45-12	
1	2x TS160110
2	1x TS160111
3	12x MCZ100L50
4	24x ————— p. 128 - 129
5	1x TB160379
kg	~83,3



Detailzeichnung zu dieser Schnittstelle
Detail drawing to interface



5AXMCZ100-45-8	
1	1x TS160110
2	1x TS160111
3	8x MCZ100L50
4	16x ————— p. 128 - 129
5	1x TB160379
kg	~54,6



Detailzeichnung zu dieser Schnittstelle
Detail drawing to interface

Bestellbeispiel / Ordering example: 1 x 5AXMCZ100-45-8 & 16 x B175-121

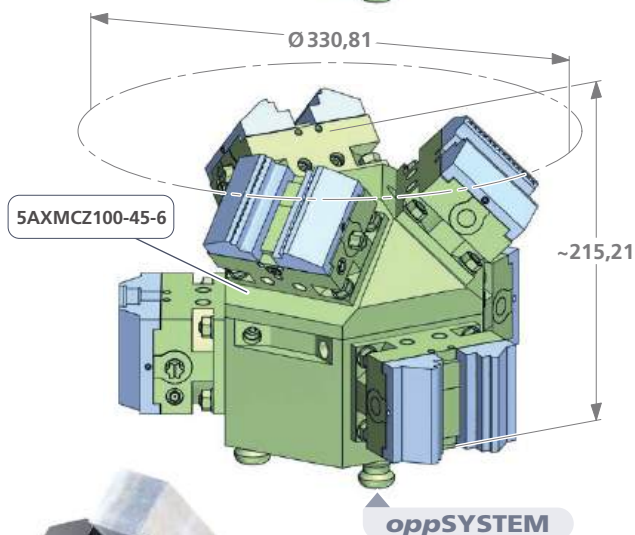
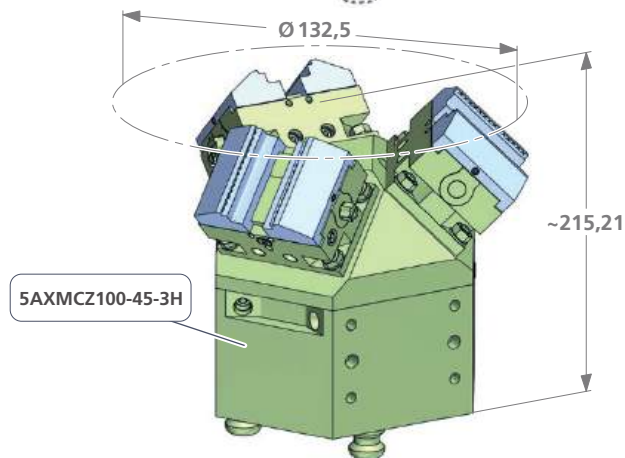
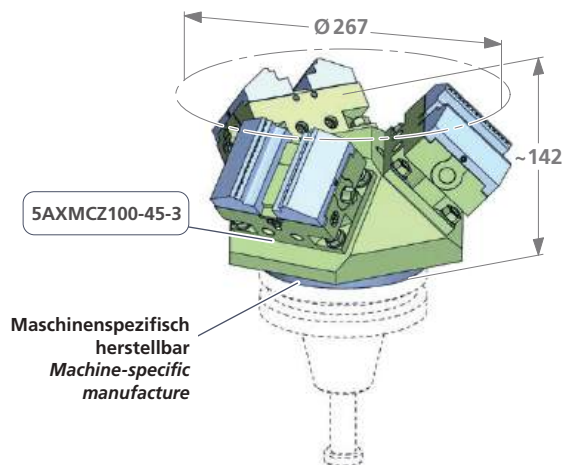
SPACEGRIP II-3 

Art. Nr.	kg
5AXMCZ100-45-3	~18
5AXMCZ100-45-3H	~35
5AXMCZ100-45-6	~43



Bei dieser Pyramidenlösung ist die Zugänglichkeit der Spindel beim Bearbeiten von Werkstücken sehr gut.

With this pyramid solution, the accessibility of the spindle is very good when machining workpieces.



Durchgehend modular!

Clevere Zentrischspanner passen sich der Maschine, den Werkstücken und den Anforderungen an.

Throughout modular!

Clever self centering vises which adapts to the machine, the workpiece and the requirements.



Spannkrafterhaltung und Nachfederung

Spring loaded mechanism to maintain clamping force



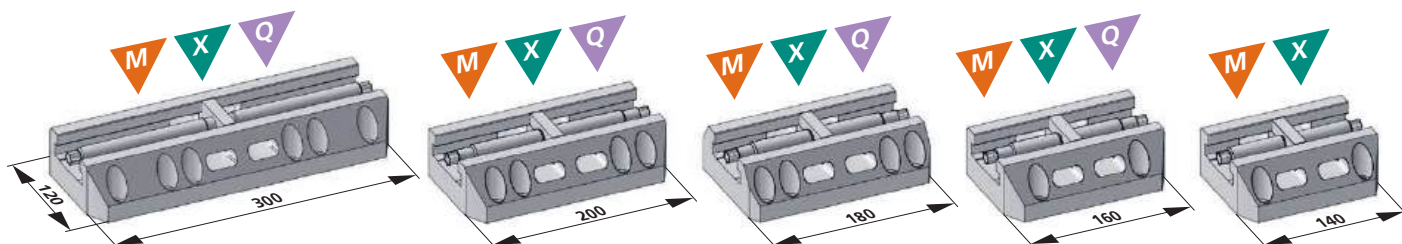
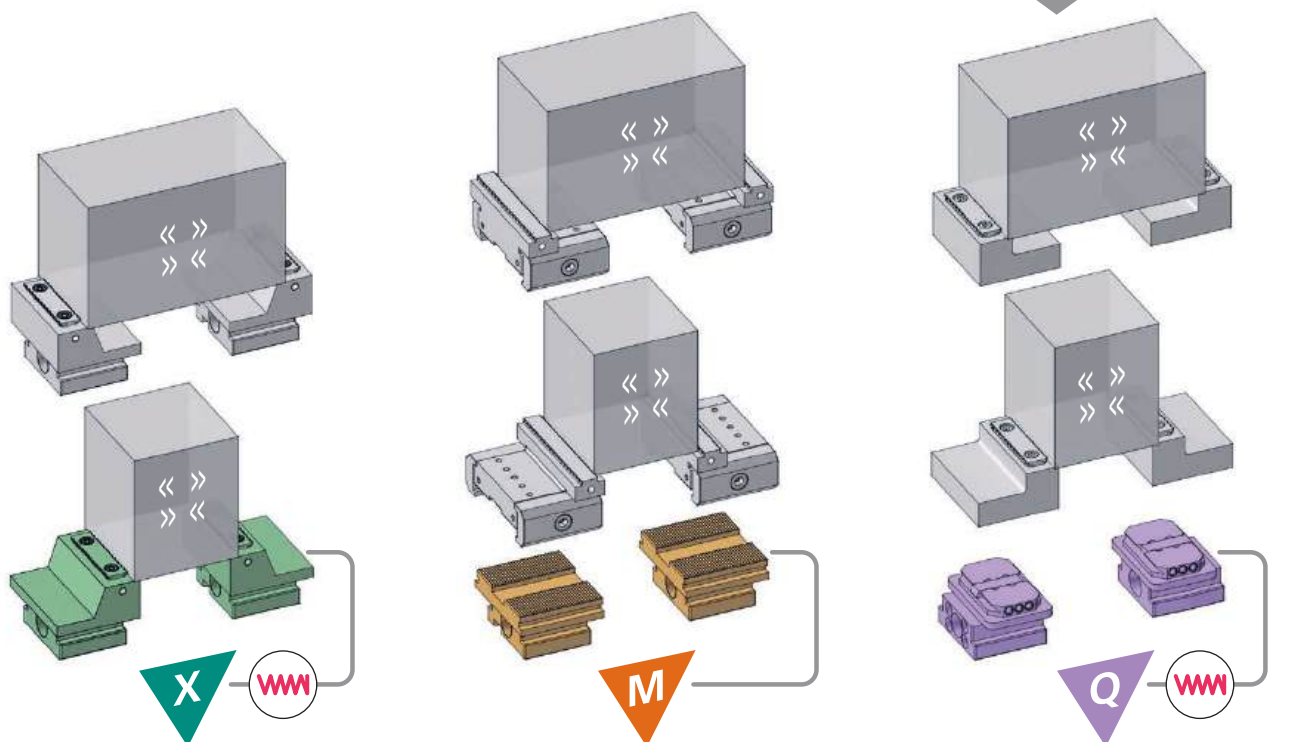
Mehr als **64** verschiedene Backenvarianten passend zu dieser Schnellwechelschnittstelle.

More than 64 different jaw modules to match this rapidly changing interface.



Schnellwechselbacken
Spannkrafterhaltung und Nachfederung

Quick-change jaws
Spring loaded mechanism to maintain clamping force



Art. Nr.	kg
ZS X 300L50UPRG	~10,65
ZS X 200L50UPRG	~8,8
ZS X 180L50UPRG	~8,1
ZS X 160L50UPRG	~7,7
ZS X 140L50UPRG	~7,1

Art. Nr.	kg
ZS M 300L50UPRG	~10,5
ZS M 200L50UPRG	~7,4
ZS M 180L50UPRG	~6,9
ZS M 160L50UPRG	~6,4
ZS M 140L50UPRG	~5,7

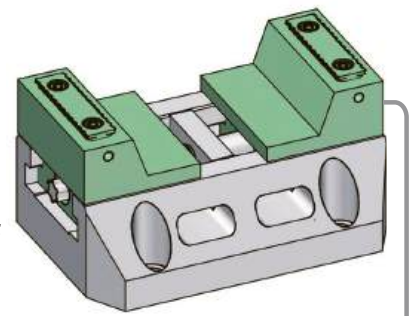
Art. Nr.	kg
ZS Q 300L50UPRG	~11,1
ZS Q 200L50UPRG	~8,1
ZS Q 200L50UPRG	~8,1
ZS Q 180L50UPRG	~7,5
ZS Q 160L50UPRG	~7,0

Zentrischspanner mit Spannkrafterhaltung und Direkt-Prägebacken

- ✓ für die erste Aufspannung mittels Direkt-Prägebacken ab 3 mm
- ✓ Einzigartiges integriertes Federpaket
- ✓ Beste Zugangs-Möglichkeit
- ✓ für OP10 und OP20 ausgelegt
- ✓ Bestens geeignet für 5-Achsen Maschinen mit kleinerem Tisch
- ✓ Bestens geeignet für den Einsatz auf Rundtischen

Self-centering vise with spring loaded mechanism and direct stamping jaws

- ✓ for the first clamping using direct stamping jaws from 3 mm
- ✓ Unique integrated spring package
- ✓ Best access option
- ✓ Designed for OP10 and OP20
- ✓ Ideally suited for 5-axis machines with smaller tables
- ✓ Ideally suited for use on rotary tables



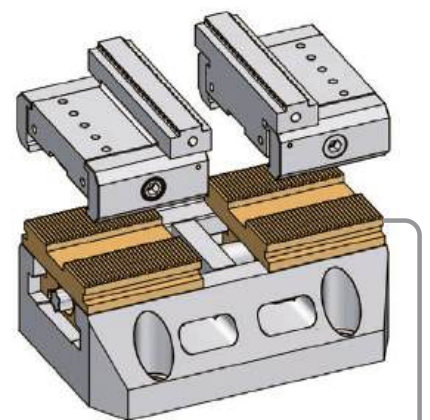
ZSX

Zentrischspanner für den Einsatz mit Power Clamp Modulen

- ✓ Höchste Modularität, alle Power Clamp Module können eingesetzt werden
- ✓ Schneller Backenwechsel (eine Schraube lösen und Modul nach oben abheben)
- ✓ Backen von 19 bis 150 mm
- ✓ weiche Backen
- ✓ Direktprägebacken und Bearbeitung ab 3 mm

Self-centering vice for use with Power Clamp modules

- ✓ Highest modularity, all Power Clamp modules can be used
- ✓ Quick jaw change (loosen one screw and lift the module up)
- ✓ Jaws from 19 to 150 mm
- ✓ soft jaws
- ✓ Direct stamping jaws, machining from 3 mm



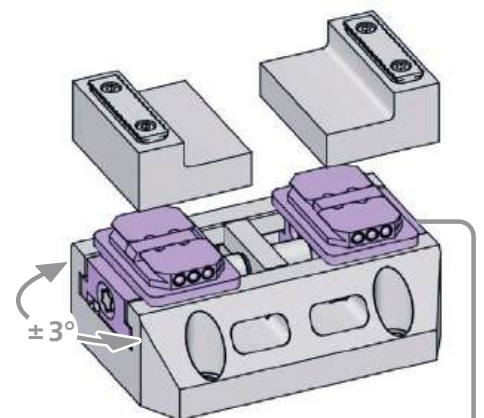
ZSM

Zentrischspanner für den Einsatz von Schnellwechselbacken

- ✓ Schnellwechselbacken (werden per Hand auf dem Spanner eingeklinkt)
- ✓ Weiche Backen zum selbst bearbeiten
- ✓ Direktprägebacken für OP10
- ✓ Einzigartiges integriertes Federpaket
- ✓ Für Rohteile können pendelnde Schlitten (P) eingesetzt werden

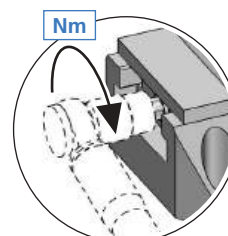
Self-centering vice for the use of quick-change jaws

- ✓ Quick-change jaws (clicked on the vise by hand)
- ✓ Soft jaws for individual machining
- ✓ Direct stamping jaws for OP10
- ✓ Unique integrated spring package
- ✓ Pendulum slides (P) can be used for unmachined parts



ZSQ(P)

Drehmoment Torque		Spannkraft Workholding force			Gut zu Wissen Good to know
Nm	(lb-ft)	~daN	~(lb)	~t	
10	7,4	= 200	440	0,2	Diese Spannkräfte werden für den Dauerbetrieb empfohlen! These clamping forces are recommended for continuous operation!
20	14,8	= 500	1'102	0,5	
30	22,2	= 1'000	2'204	1,0	
40	29,6	= 1'300	2'866	1,3	
50	37,0	= 1'600	3'527	1,6	
60	44,4	= 1'800	3'968	1,8	Für kurzfristige Anwendung For short-term application
70	51,8	= 2'100	4'629	2,1	



ZSM200L50 & PAND94-49PRG-A1



Direkt-Prägebacken

Bei knapp gespannten Werkstücken, speziell in weichen Materialien, wie Alu und Rostfrei aber auch in praktisch allen anderen Materialien, besteht das Problem, dass sich die Werkstücke freiwiegeln! Dies vor allem bei weit auskragenden Werkstücken bei der 5-Achsen Bearbeitung, selbst wenn vorgeprägt wird.

Triag International hat deshalb einen nachfedernden Zentrisch Spannstock entwickelt, welcher ein Freiwiegeln der Werkstücke mittels Nachfederung verhindert.

Bei diesem patentiertem System wird mittels Tellerfedern eine Backe des Zentrischspannstockes nachgeschoben. So wird der Spanndruck aufrechtgehalten. Die Einspanntiefe ist im Normalfall 3 mm, kann aber verstellt werden von ca. 1,8 bis 6 mm. Das Werkstück kann sich so praktisch nicht freiwiegeln.

Das heisst, man hat durchwegs die gleichen Bedingungen und das Werkstück hat während der Bearbeitung weniger Vibrationen und bewegt sich nicht. Oberfläche und Genauigkeit verbessern sich und sind konstanter.

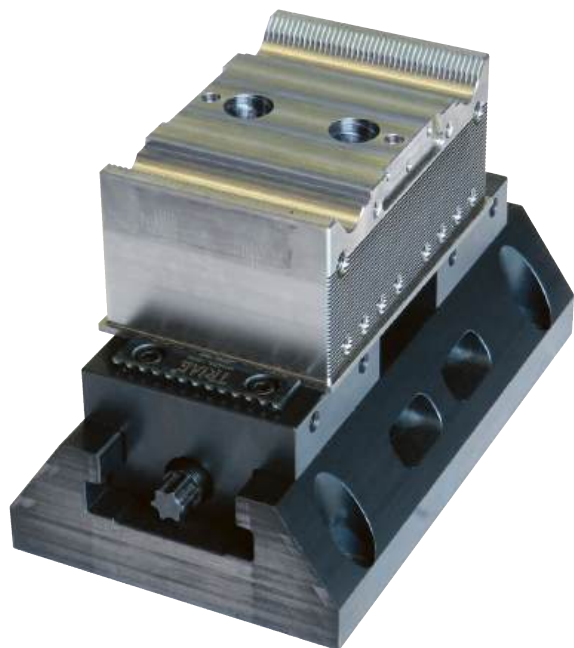
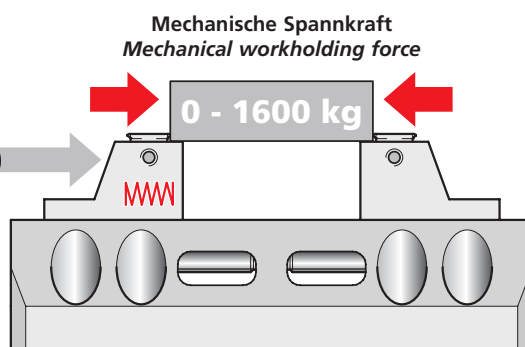
Direct spring loaded stamping jaws

This patented self centering vise is unique, as it can be used for direct stamping the blanks. It is different to others as the teeth bite into the raw material and even under vibrations, one of the two jaws will continuously move forward. This will hold the workpiece with the same force and strength as in the beginning.

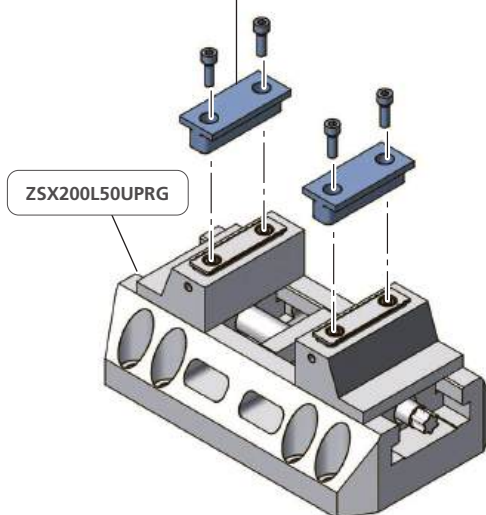
The problem in the past was that the other systems in the market were getting loose during heavy machining and accuracy was difficult to achieve.

Especially in soft materials such as alu and soft steels it has a great performance. Usually the workpiece is clamped only 3 mm but this height can be changed from 1,8 to 6 mm if necessary.

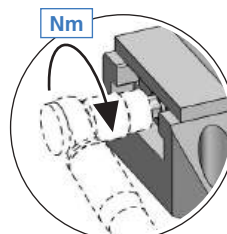
Spannkrafterhaltung und Nachfederung
Spring loaded mechanism to maintain clamping force

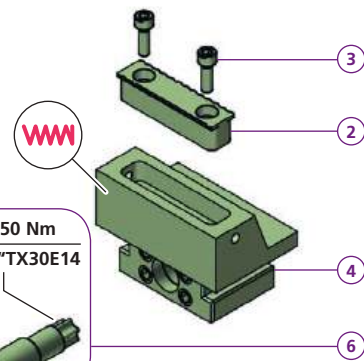
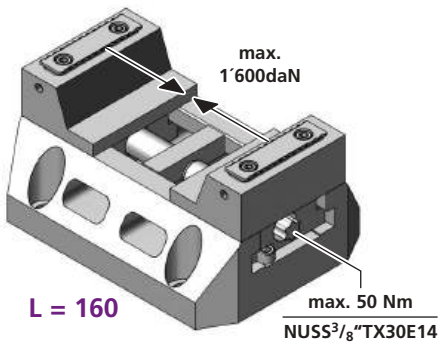
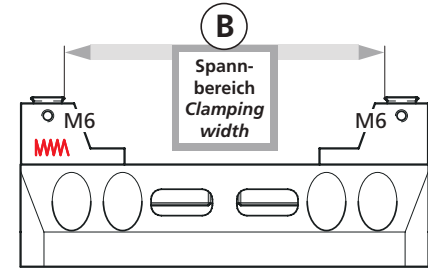
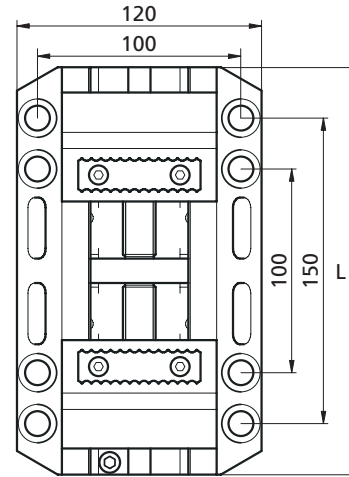
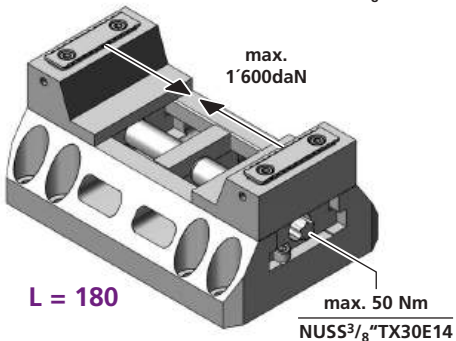
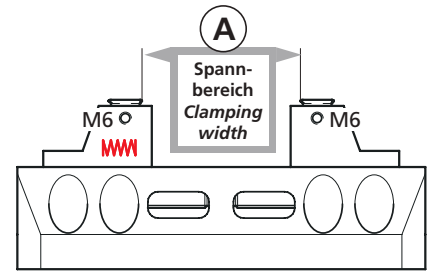
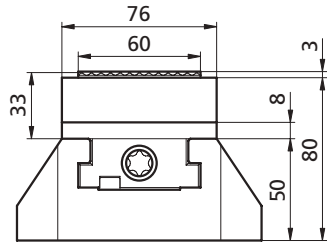
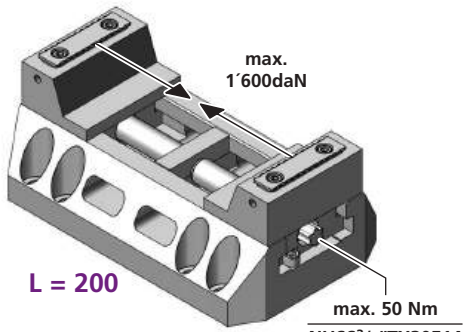


MANF58-14W25 **microCLAMP** p. 176

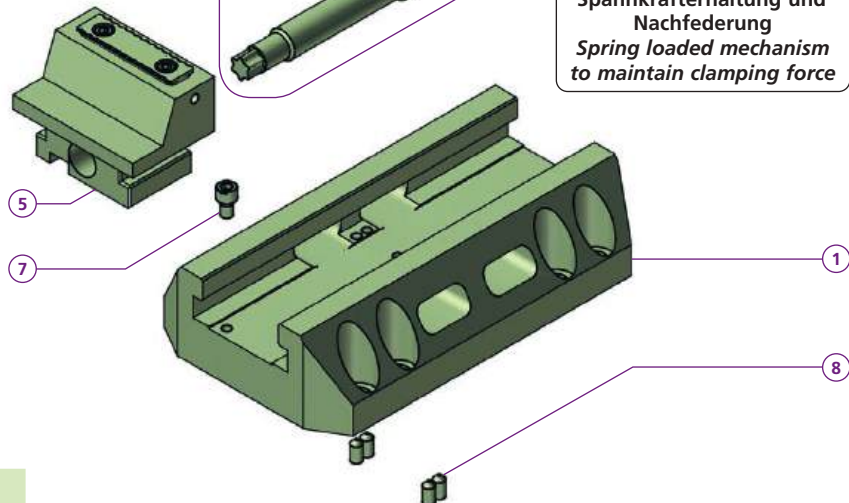
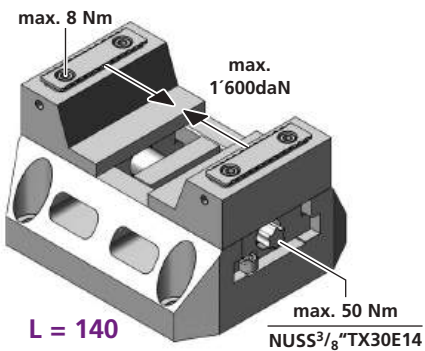


Drehmoment Torque		Spannkraft Workholding force			Gut zu Wissen Good to know
Nm	(lb-ft)	~daN	~(lb)	~t	
10	7,4	= 200	440	0,2	Diese Spannkräfte werden für den Dauerbetrieb empfohlen! <i>These clamping forces are recommended for continuous operation!</i>
20	14,8	= 500	1'102	0,5	
30	22,2	= 1'000	2'204	1,0	
40	29,6	= 1'300	2'866	1,3	
50	37,0	= 1'600	3'527	1,6	
60	44,4	= 1'800	3'968	1,8	Für kurzfristige Anwendung <i>For short-term application</i>
70	51,8	= 2'100	4'629	2,1	





Spannkrafterhaltung und
Nachfederung
Spring loaded mechanism
to maintain clamping force



ZSX200L50UPRG	
1	1x TK150025
2	2x MAND58-14PRG
3	4x M5X16ISO4762
4	1x ZB150787
5	1x ZB150786
6	1x PCS16TR200SET
7	1x M6X10ISO4762
8	4x M6X16DIN914
L = 200	
A	10 – 124 mm
B	62 – 178 mm
kg	~8,8

ZSX180L50UPRG	
1	1x TK150523
6	1x PCS16TR180SET
L = 180	
A	10 – 104 mm
B	62 – 158 mm
kg	~8,1

ZSX160L50UPRG	
1	1x TK150522
6	1x PCS16TR160SET
L = 160	
A	10 – 84 mm
B	62 – 138 mm
kg	~7,7

ZSX140L50UPRG	
1	1x TK150521
6	1x PCS16TR140SET
L = 140	
A	10 – 64 mm
B	62 – 118 mm
kg	~7,1

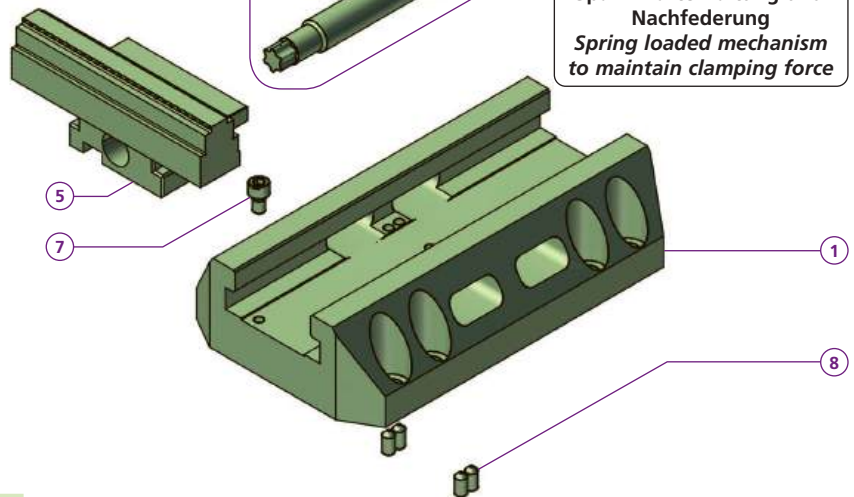
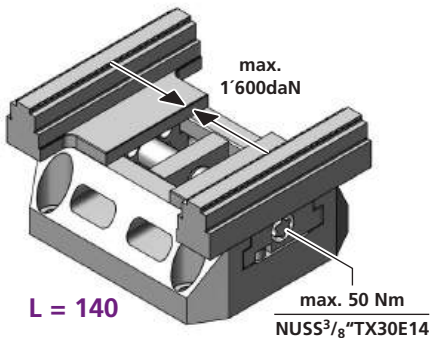
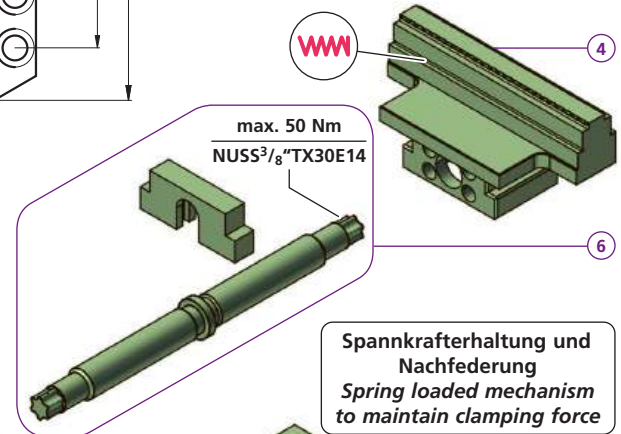
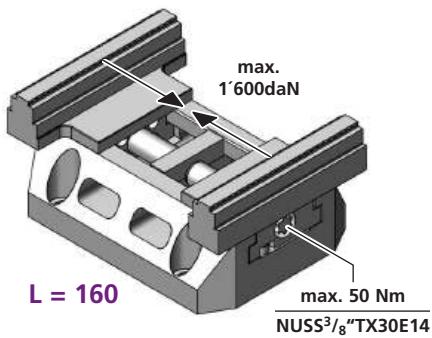
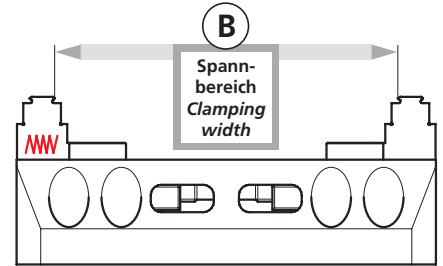
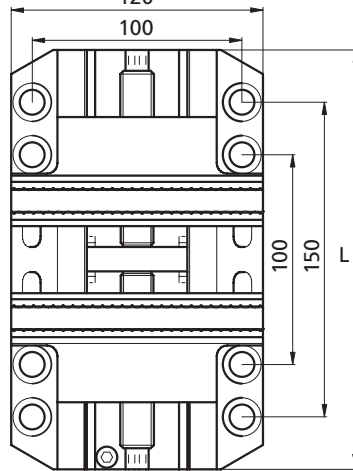
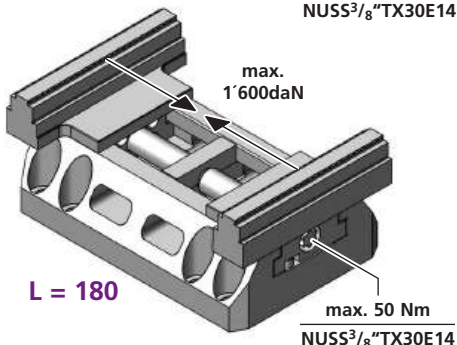
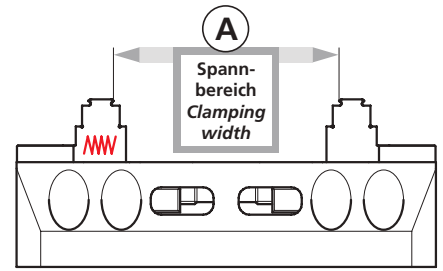
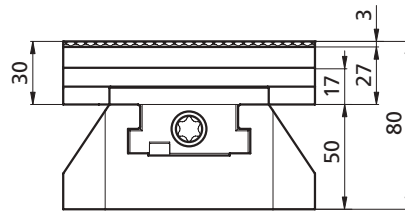
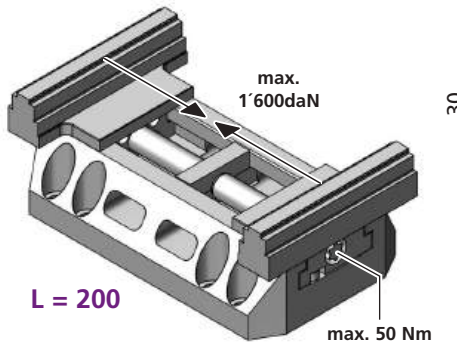
Drehmoment und Spannkraft siehe Seite
Torque and clamping force see page 140

NUSS3/8"TX30E14

WICHTIG!
Bitte separat bestellen
IMPORTANT!
Please order separately



Bestellbeispiel / Ordering example:
3 x ZSX200L50UPRG & 1 x NUSS3/8"TX30E14



ZSX200L50PRG120	
1	1x TK150025
4	1x ZB170050
5	1x TB170051
6	1x PCS16TR200SET
7	1x M6X10ISO4762
8	4x M6X16DIN914
L	= 200
A	14 – 130 mm
B	70 – 186 mm
kg	~7,7

ZSX180L50PRG120	
1	1x TK150523
6	1x PCS16TR180SET
L	= 180
A	14 – 110 mm
B	70 – 166 mm
kg	~7,2

ZSX160L50PRG120	
1	1x TK150522
6	1x PCS16TR160SET
L	= 160
A	14 – 90 mm
B	70 – 146 mm
kg	~6,6

Drehmoment und Spannkraft siehe Seite
Torque and clamping force see page **140**

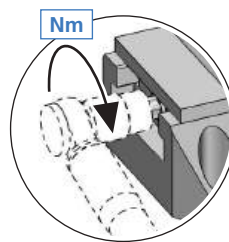
NUSS3/8"TX30E14

WICHTIG!
Bitte separat bestellen
IMPORTANT!
Please order separately

Bestellbeispiel / Ordering example:
3 x ZSX200L50PRG120 & 1 x NUSS3/8"TX30E14

Separat bestellen / Order separately

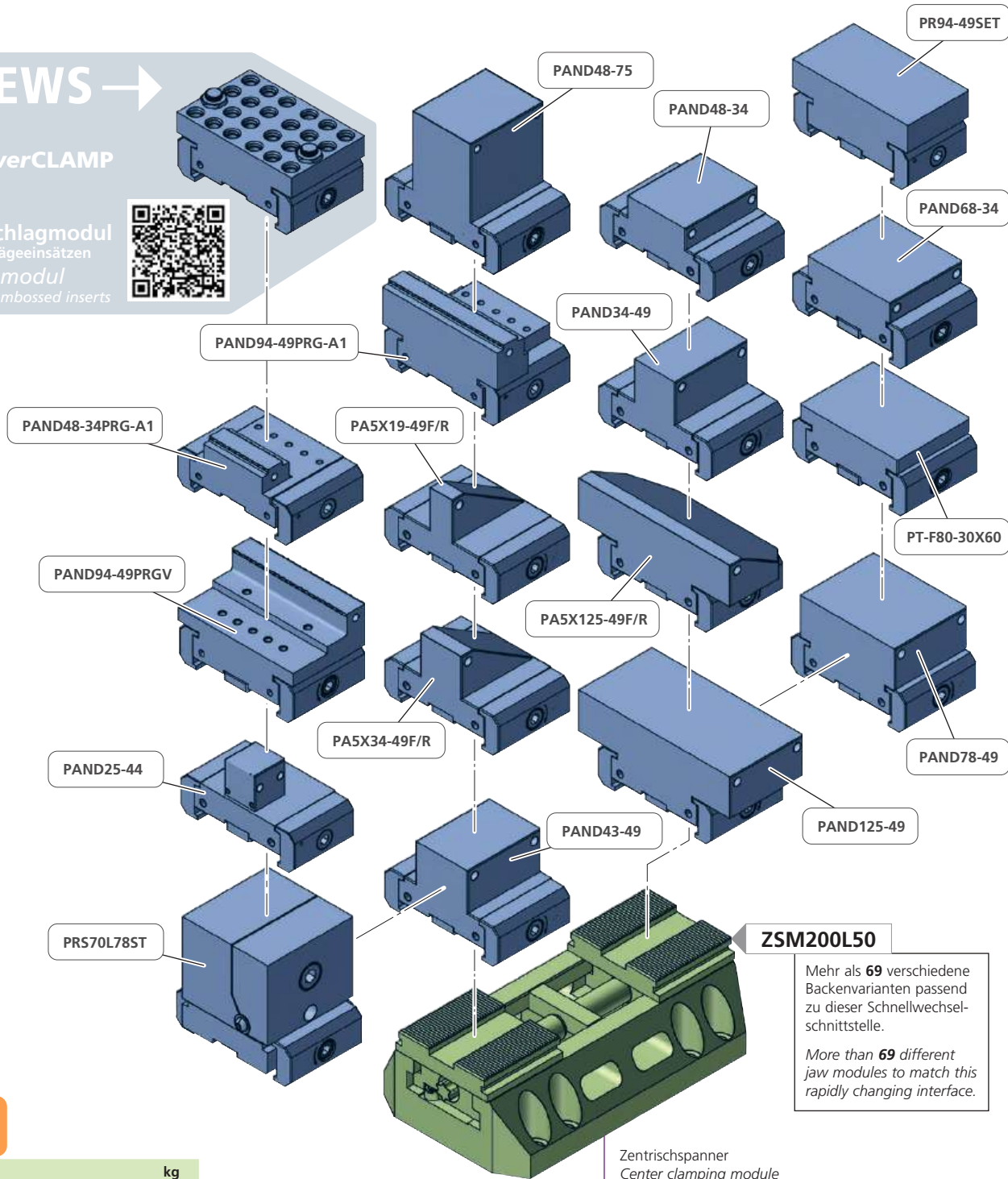
Drehmoment Torque		Spannkraft Workholding force			Gut zu Wissen Good to know
Nm	(lb-ft)	~daN	~(lb)	~t	
10	7,4	= 200	440	0,2	Diese Spannkraften werden für den Dauerbetrieb empfohlen! <i>These clamping forces are recommended for continuous operation!</i>
20	14,8	= 500	1'102	0,5	
30	22,2	= 1'000	2'204	1,0	
40	29,6	= 1'300	2'866	1,3	
50	37,0	= 1'600	3'527	1,6	
60	44,4	= 1'800	3'968	1,8	Für kurzfristige Anwendung <i>For short-term application</i>
70	51,8	= 2'100	4'629	2,1	



NEWS →

PowerCLAMP

Anschlagmodul mit Prägeeinsätzen
End modul with embossed inserts



Mehr als 69 verschiedene Backenvarianten passend zu dieser Schnellwechelschnittstelle.
More than 69 different jaw modules to match this rapidly changing interface.



	kg
1 ZSM200L50	~5,6
ZSM180L50	~5,0
ZSM160L50	~4,5
ZSM140L50	~4,0
2x	

powerCLAMP p. 86 - 96

Bestellbeispiel / Ordering example: 1 x ZSM200L50 & 2 x PAND94-49PRG-A1

Separat bestellen / Order separately

Zentrischspanner mit powerCLAMP Schnittstelle

Self centering vise with powerCLAMP interface

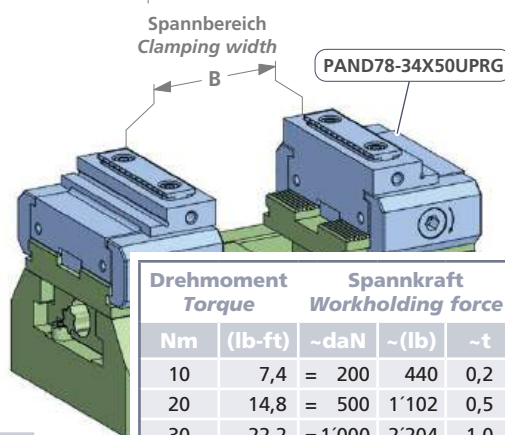
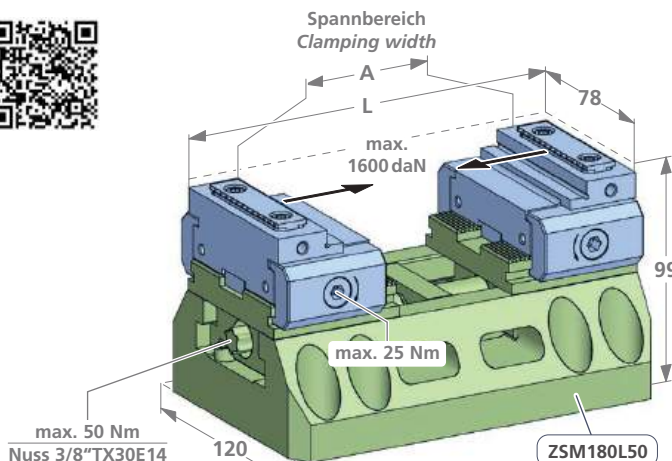
Art. Nr.	A	B	kg	L
ZSM140L50	60 – 120 mm	10 – 68 mm	~5,7	140
ZSM160L50	60 – 140 mm	10 – 88 mm	~6,4	160
ZSM180L50	60 – 160 mm	10 – 108 mm	~6,9	180
ZSM200L50	60 – 180 mm	10 – 128 mm	~7,4	200
ZSM300L50	60 – 280 mm	10 – 228 mm	~10,5	300



Werkstückauflage
Workpiece supports

PAND94-34PRGV

ZSM300L50

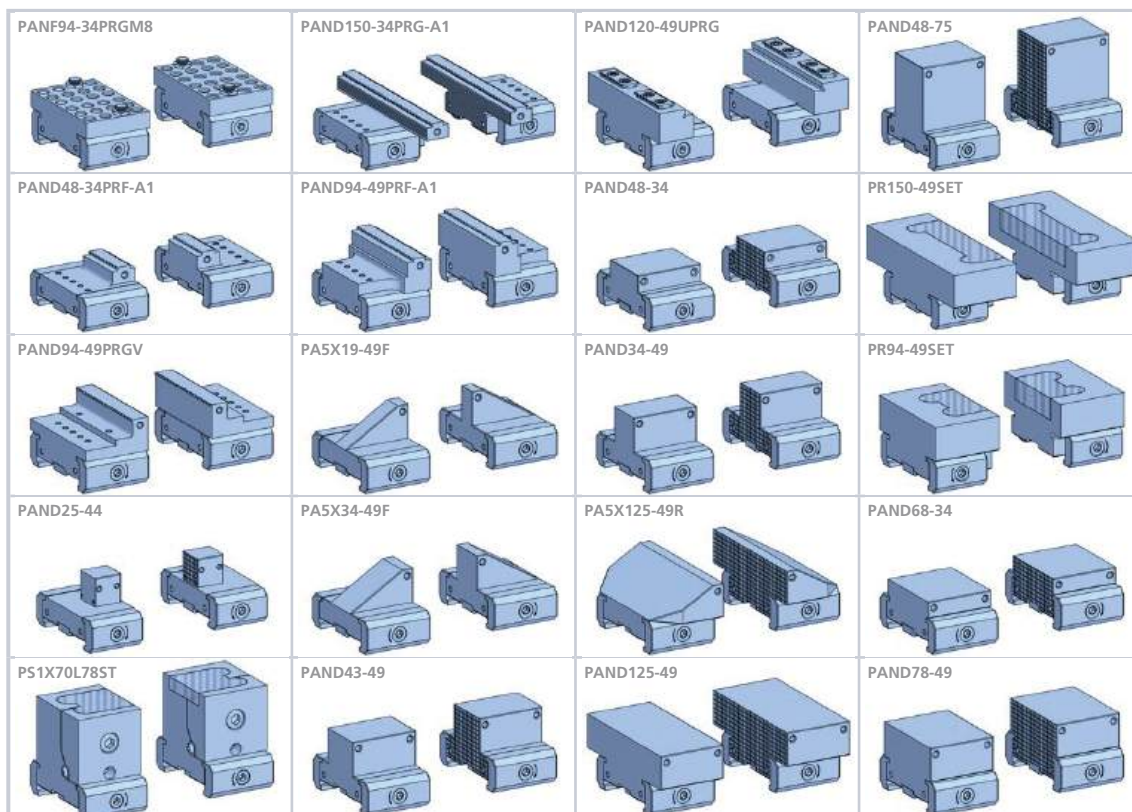


Drehmoment Torque		Spannkraft Workholding force		
Nm	(lb-ft)	~daN	~(lb)	~t
10	7,4	= 200	440	0,2
20	14,8	= 500	1'102	0,5
30	22,2	= 1'000	2'204	1,0
40	29,6	= 1'300	2'866	1,3
50	37,0	= 1'600	3'527	1,6

Mehr als 60 verschiedene Backenvarianten passend zu dieser Schnellwechselschnittstelle.
 More than 60 different jaw modules to match this rapidly changing interface.

NUSS3/8"TX30E14

WICHTIG!
 Bitte separat bestellen
IMPORTANT!
 Please order separately



Seitlich verstellbarer Zentrischspannstock

Passend auf alle Power Clamp Basisschienen können mehrere dieser Zentrischspanner, seitlich aneinander gereiht, lange Werkstücke spannen und sind dabei flexibel in 2mm Schritten seitlich verschiebbar.

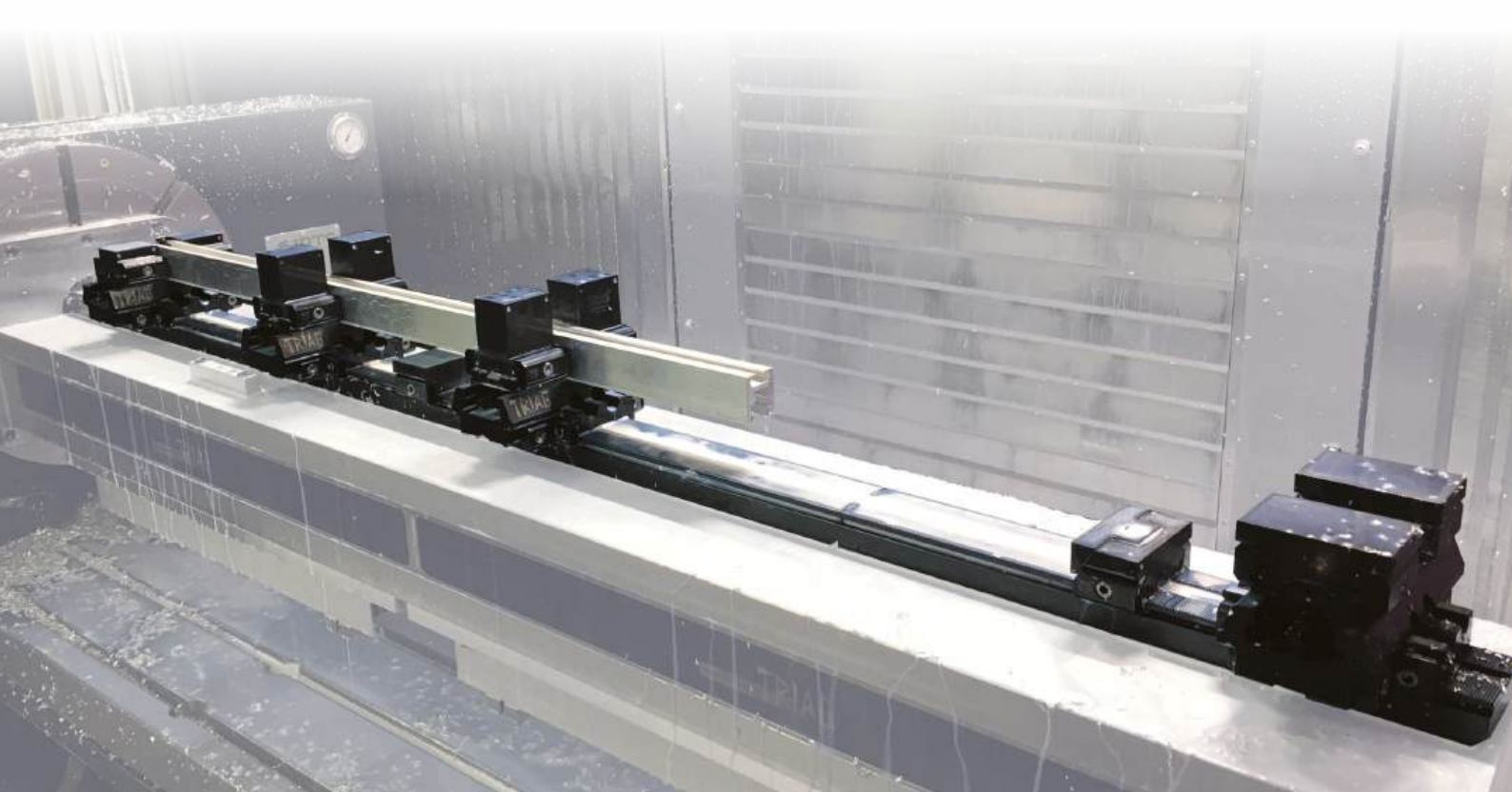
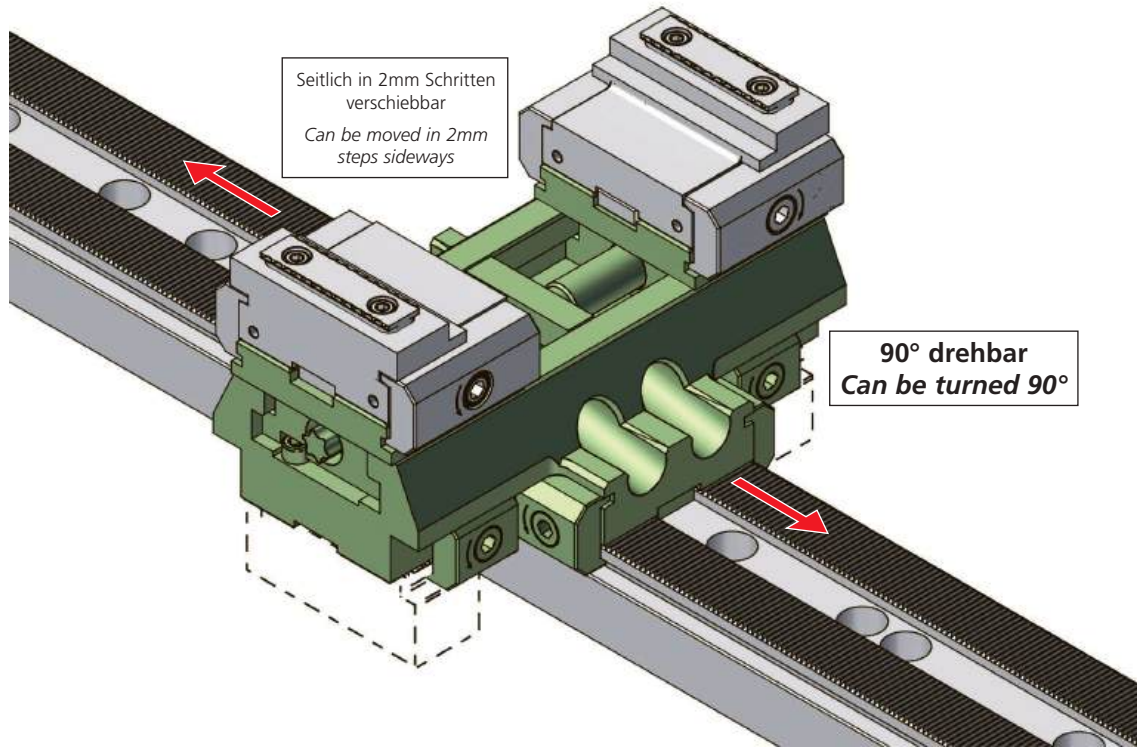
Auch können diese für Mehrfachspannung genutzt werden und mehrere Einzelteile an fixen Punkten gespannt werden. Einsatzgebiet für lange Profile, Stangen und Bleche aber auch Mehrfachspannung von fast allen Materialien.

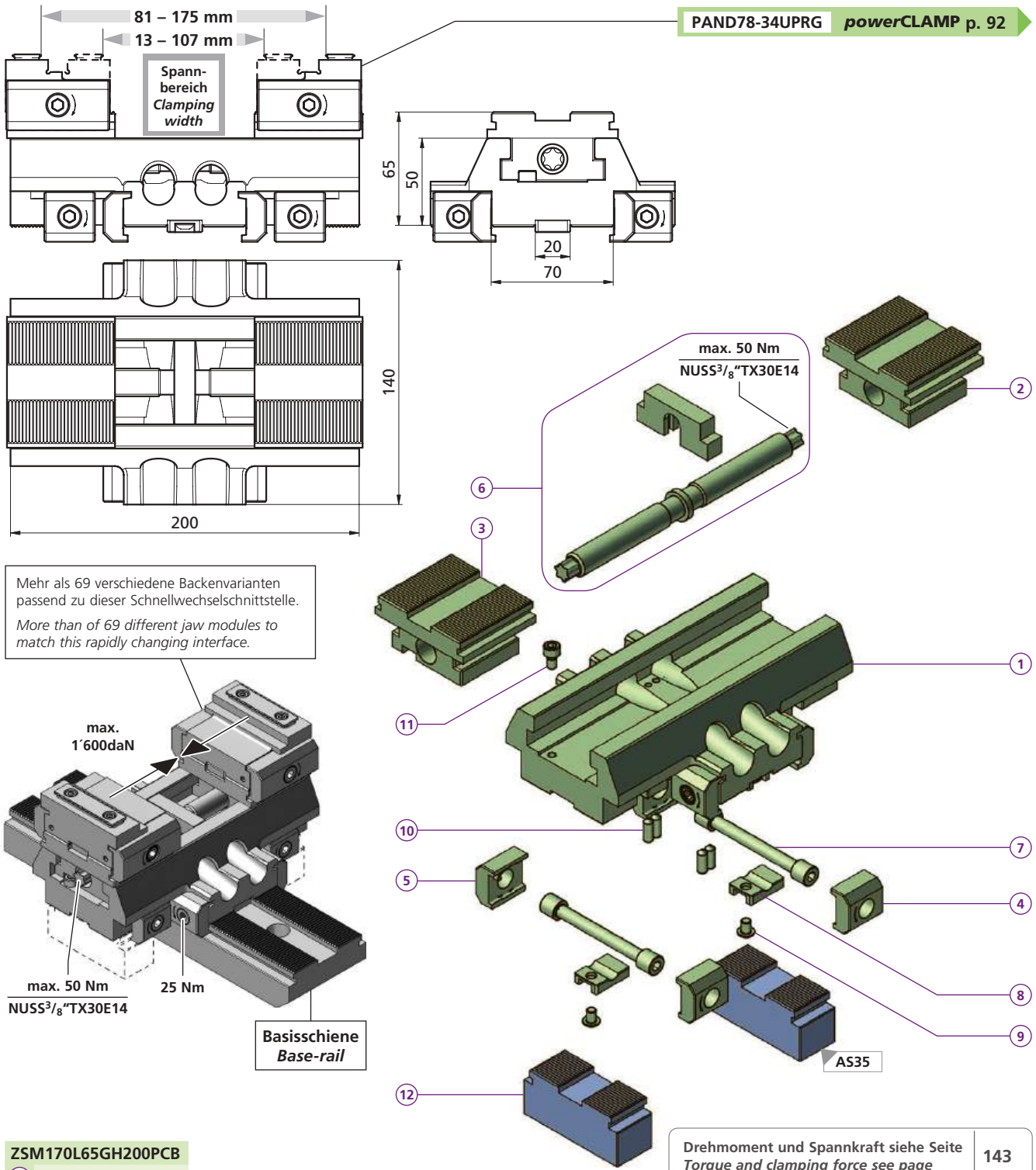
Laterally adjustable centric vise

Fitting all Power Clamp basic rails, several of these self-centering vices can, arranged laterally in rows, clamp long work pieces and can hereby be flexibly shifted sideways in 2 mm steps.

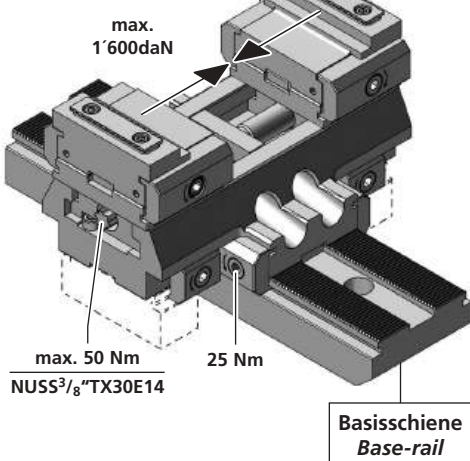
They can also be used for multi clamping and several individual parts clamped at fixed points.

The field of application for long sections, rods and sheets but also multi clamping of almost all materials.





Mehr als 69 verschiedene Backenvarianten passend zu dieser Schnellwechselschnittstelle.
More than of 69 different jaw modules to match this rapidly changing interface.



Drehmoment und Spannkraft siehe Seite 143
Torque and clamping force see page 143

- ZSM170L65GH200PCB**
- 1 1x TB140566
 - 2 1x TB150092
 - 3 1x TB150091
 - 4 4x PCSP30L
 - 5 4x PCSP30R
 - 6 1x PCS16TR200SET
 - 7 4x PCS14
 - 8 4x PCGU2030
 - 9 4x M6X8ISO7380
 - 10 4x M6X16DIN914
 - 11 1x M6X10ISO4762
 - 12 2x
- kg ~8,6

Schienehöhe / Rail height

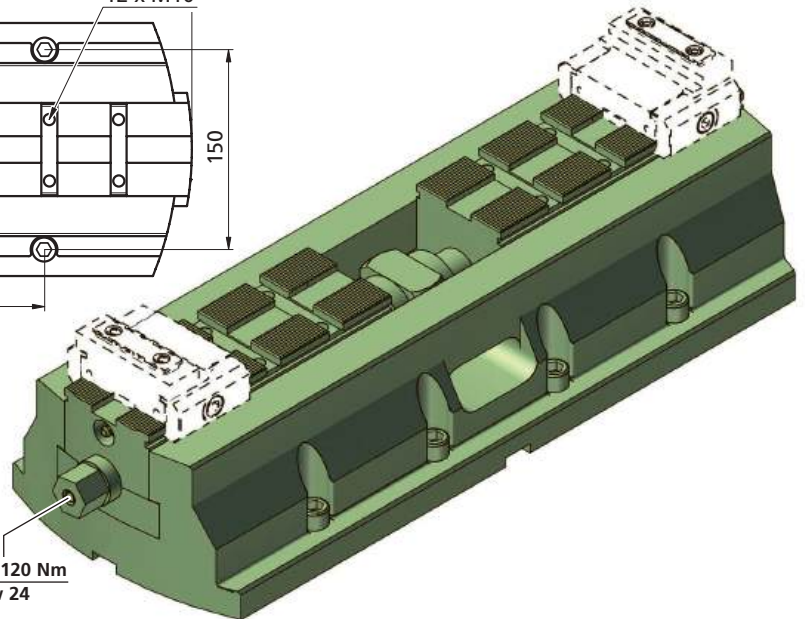
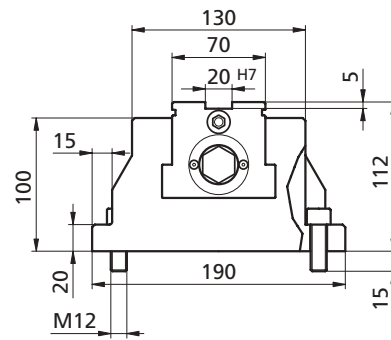
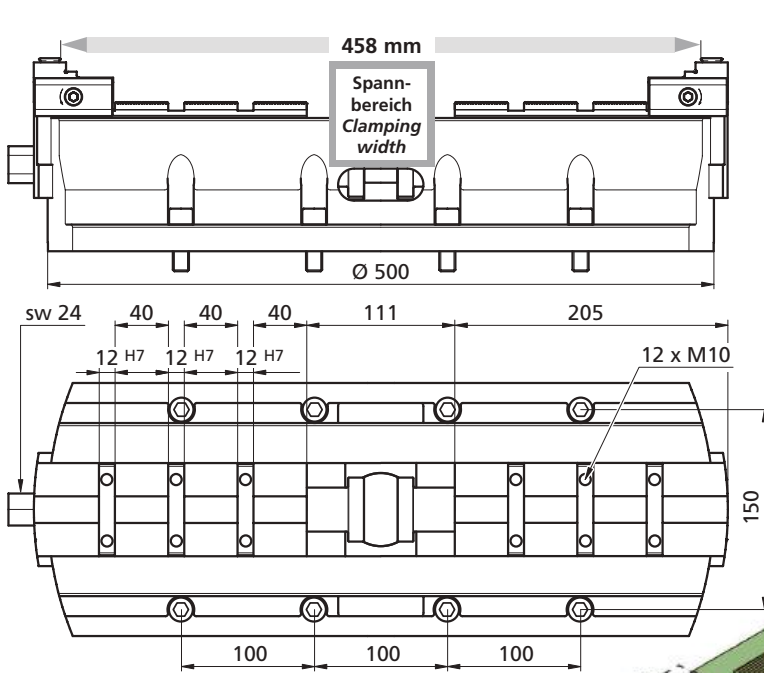
AS35 (H = 35)	AS60 (H = 60)	AS80 (H = 80)

NUSS3/8\"/>

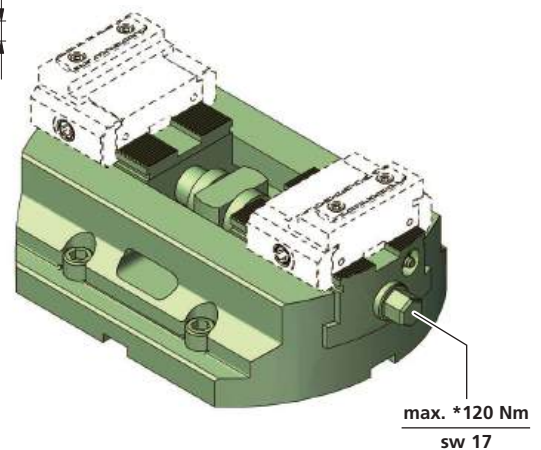
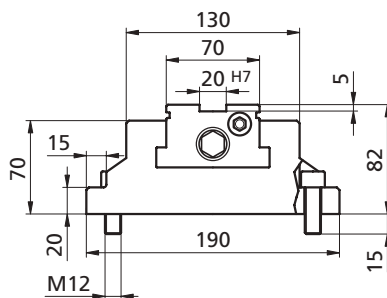
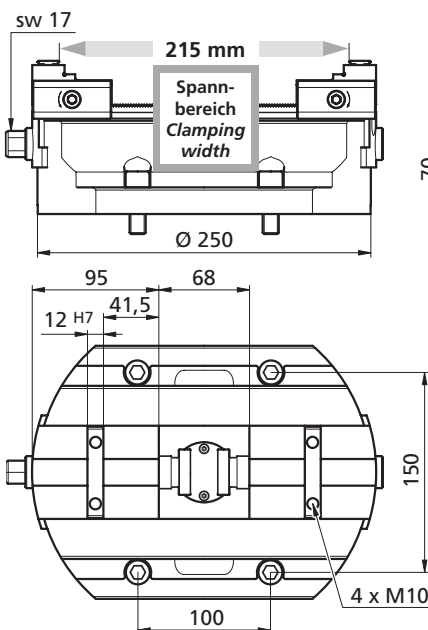
Seitliche Stützen / Side support
Bei Gebrauch dieses Zentrischspanners, werden je nach Höhe der Basisschiene auf dessen sie aufgesetzt wird, zwei seitliche Stützen AS35 / AS60 / AS80 unterlegt.
When using this self centering vise, a side support AS35 / AS60 / AS80 is underlaid, depending on the height of the base rail on which it is placed.

Separat bestellen / Order separately

Bestellbeispiel / Ordering example: 2 x ZSM170L65GH200PCB & 4 x AS35 & 1 x NUSS3/8\"/>



ZSMB500L112 kg = ~59
Backenhub (pro Backe)
Stroke of clamping (each jaw)
 55 mm



ZSMB250L82 kg = ~19
Backenhub (pro Backe)
Stroke of clamping (each jaw)
 35 mm

Drehmoment Torque		Spannkraft Workholding force			<p>Gut zu Wissen Good to know</p> <p>Diese Spannkräfte werden für den Dauerbetrieb empfohlen! These clamping forces are recommended for continuous operation!</p> <p>Für kurzfristige Anwendung For short-term application</p>
Nm	(lb-ft)	~daN	~(lb)	~t	
40	29,5	= 800	1798	0,8	
60	44,26	= 1200	2697	1,2	
80	59	= 1600	3597	1,6	
100	73,75	= 2000	4496	2	
*120	88,5	= 2400	5395	2,4	

! Für längerfristige Anwendung ab 140 – 250 Nm müssen **geschraubte Backen** eingesetzt werden!
 For longer-term use from 140 – 250 Nm the **screwed jaws** must be used!










Bestellbeispiel / Ordering example : **ZSMB500L112**

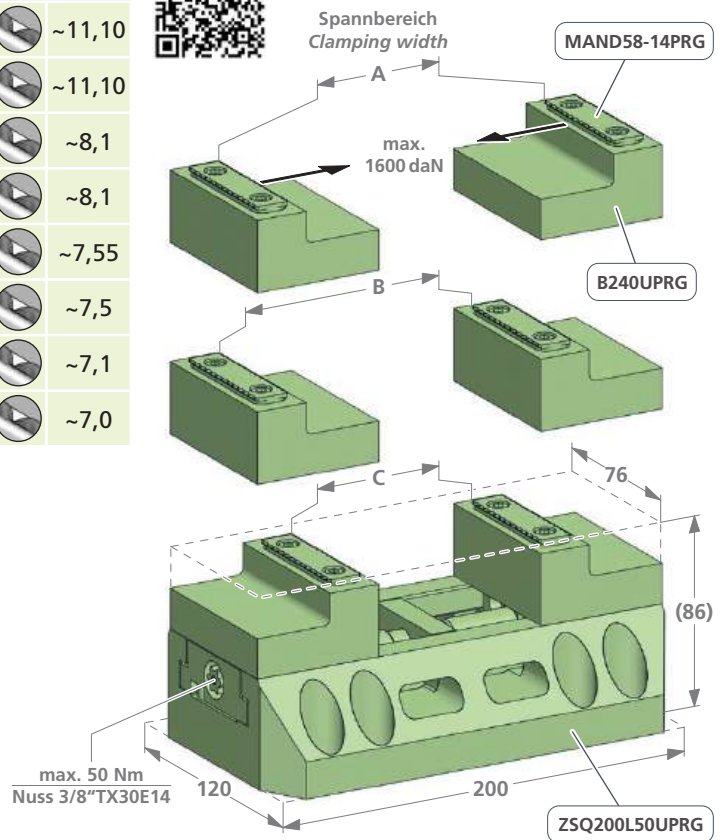
Zentrischspanner mit Schnellwechselbacken

Self centering vise with quick-change jaws

Zentrischspanner mit Spannkrafterhaltung und Nachfederung

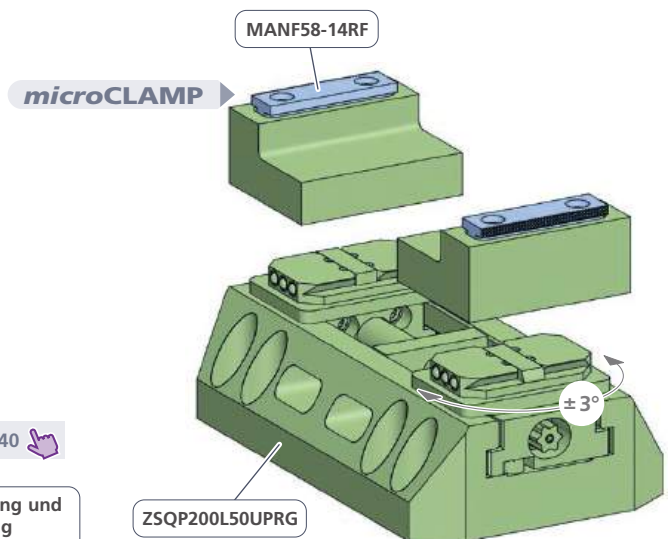
Self centering vise with spring loaded mechanism to maintain clamping force

Art. Nr.	WW	A mm	B mm	C mm		kg
ZSQ300L50UPRG	80 – 260			8 – 188		~11,10
ZSQP300L50UPRG	80 – 260			8 – 188		~11,10
ZSQ200L50UPRG	80 – 160	44 – 124		8 – 88		~8,1
ZSQP200L50UPRG	80 – 160	44 – 124		8 – 88		~8,1
ZSQ180L50UPRG	80 – 140	44 – 104		8 – 68		~7,55
ZSQP180L50UPRG	80 – 140	44 – 104		8 – 68		~7,5
ZSQ160L50UPRG	80 – 120	44 – 84		8 – 48		~7,1
ZSQP160L50UPRG	80 – 120	44 – 84		8 – 48		~7,0



Für die Montage der Backen B240UPRG wird kein Werkzeug benötigt, diese werden per Hand auf dem Spanner eingeklinkt.

No tools are required for mounting the B240UPRG jaws, which are clipped onto the clamp by hand.



Drehmoment Torque		Spannkraft Workholding force		
Nm	(lb-ft)	~daN	~(lb)	~t
10	7,4	= 200	440	0,2
20	14,8	= 500	1'102	0,5
30	22,2	= 1'000	2'204	1,0
40	29,6	= 1'300	2'866	1,3
50	37,0	= 1'600	3'527	1,6

NUSS3/8"TX30E14

WICHTIG!
Bitte separat bestellen

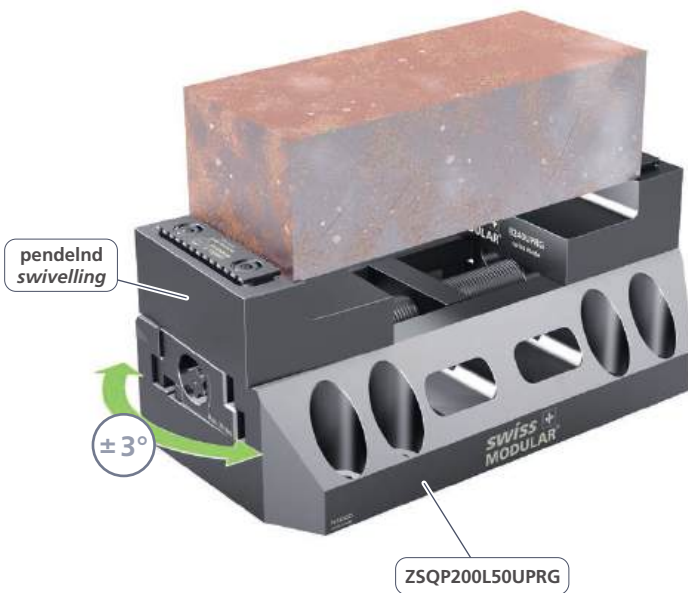
IMPORTANT!
Please order separately

Zentrischspanner mit Schnellwechselbacken

Self centering vise with quick-change jaws

Typ **Q**

triCENTRO



Mit diesen Zentrischspannern sind Ihre Werkstücke in festem Griff.
With these self centering vises your workpieces are in a firm grip.



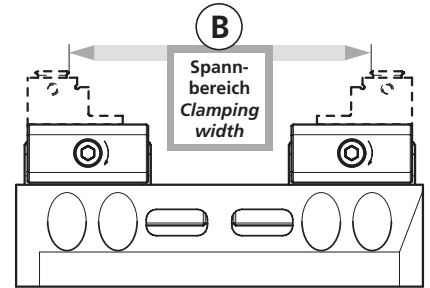
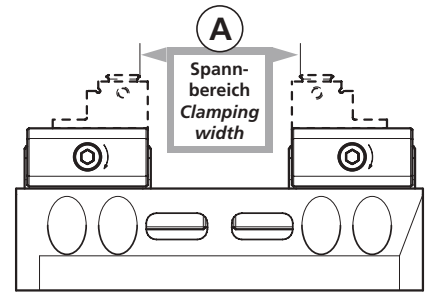
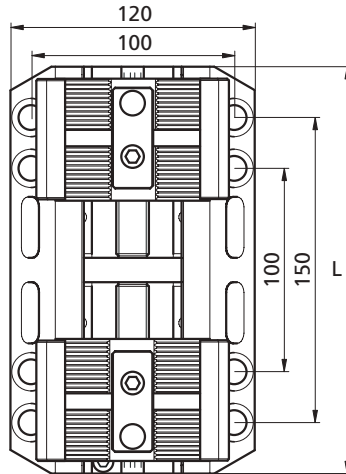
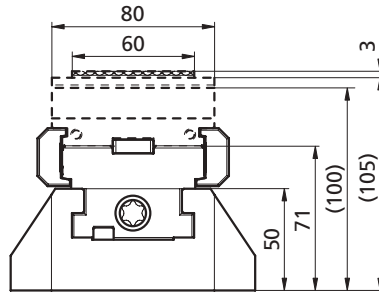
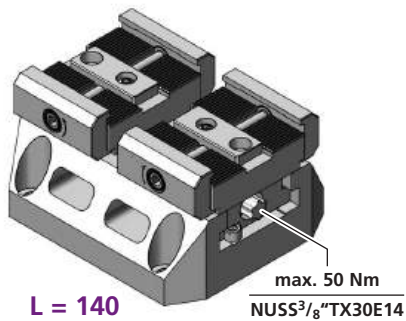
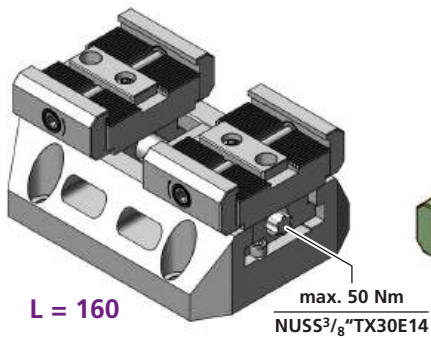
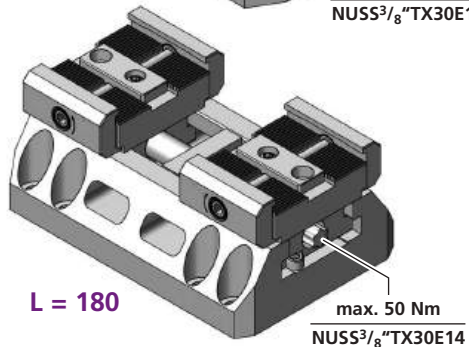
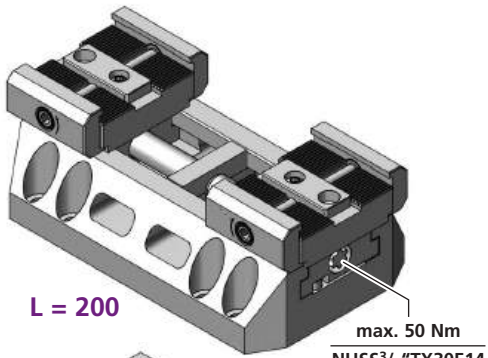
Spannbacke / Clamping jaw

Art. Nr.	B242W50-100	B240UPRG
	Vergütungsstahl Tempering steel (1.7225)	57HRC
kg	~2	~0,52

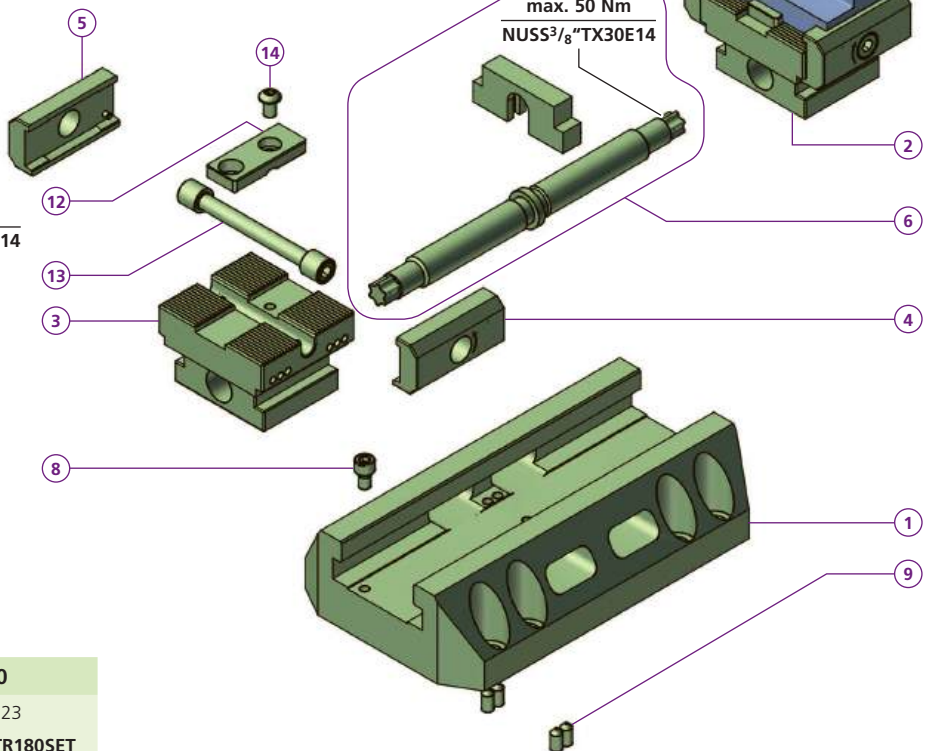
Weich, zur Herstellung individueller Formbacken. / Soft, for the production of individual moulding jaw.



SEPARAT BESTELLEN
ORDER SEPARATELY



PCZB8050UPRG p. 152



ZSB200L50	
1	1x TK150025
2	1x ZB150791
3	1x ZB150792
4	2x PCSP60RG
5	2x PCSP60LG
6	1x PCS16TR200SET
8	1x M6X10ISO4762
9	4x M6X16DIN914
12	2x PCGU2049
13	2x PCS14
14	2x M6X8ISO7380
L	= 200
A	10 – 126 mm
B	58 – 174 mm
kg	~8,4


ZSB180L50	
1	1x TK150523
6	1x PCS16TR180SET
L	= 180
A	10 – 104 mm
B	58 – 154 mm
kg	~7,9

ZSB160L50	
1	1x TK150522
6	1x PCS16TR160SET
L	= 160
A	10 – 86 mm
B	58 – 134 mm
kg	~7,4

ZSB140L50	
1	1x TK150521
6	1x PCS16TR140SET
L	= 140
A	10 – 65 mm
B	58 – 113 mm
kg	~6,7

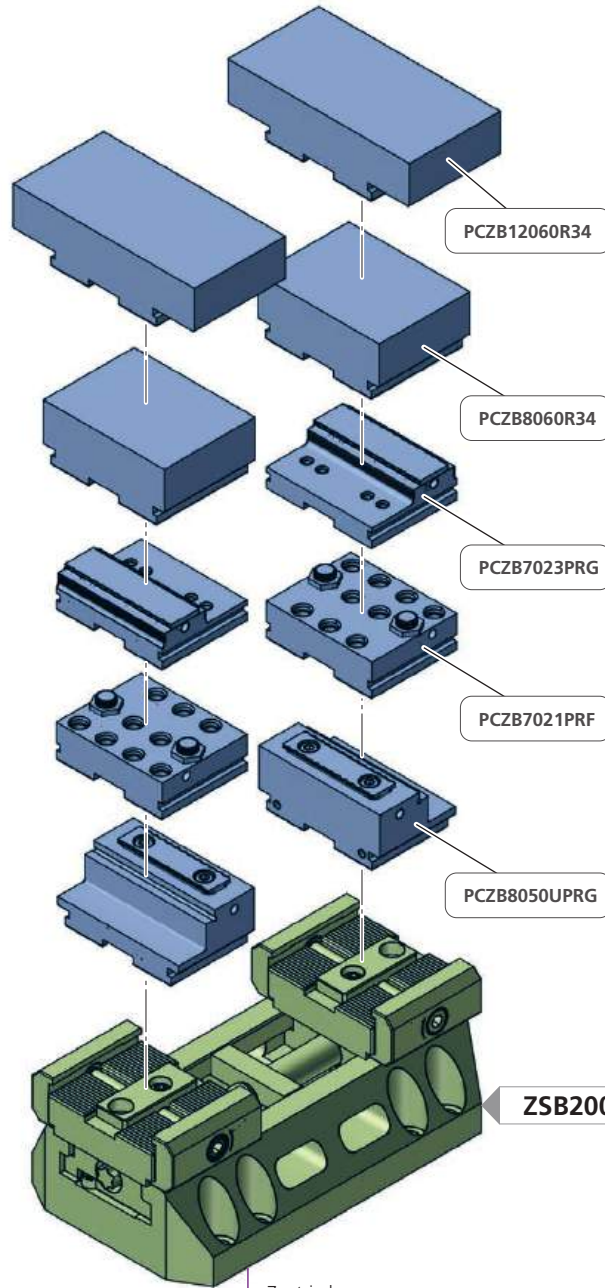
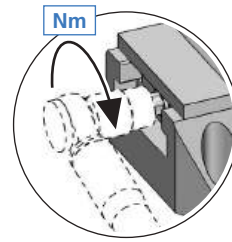
Drehmoment und Spannkraft siehe Seite 151
Torque and clamping force see page 151

NUSS3/8"TX30E14
WICHTIG!
Bitte separat bestellen
IMPORTANT!
Please order separately



Bestellbeispiel / Ordering example: 3 x ZSB200L50 & 6 x PCZB8050UPRG & 1 x NUSS3/8"TX30E14

Drehmoment Torque		Spannkraft Workholding force			Gut zu Wissen Good to know
Nm	(lb-ft)	~daN	~(lb)	~t	
10	7,4	= 200	440	0,2	Diese Spannkraften werden für den Dauerbetrieb empfohlen! <i>These clamping forces are recommended for continuous operation!</i>
20	14,8	= 500	1'102	0,5	
30	22,2	= 1'000	2'204	1,0	
40	29,6	= 1'300	2'866	1,3	
50	37,0	= 1'600	3'527	1,6	
60	44,4	= 1'800	3'968	1,8	Für kurzfristige Anwendung <i>For short-term application</i>
70	51,8	= 2'100	4'629	2,1	



PCZB12060R34

PCZB8060R34

PCZB7023PRG

PCZB7021PRF

PCZB8050UPRG

ZSB200L50

Mehr als **8** verschiedene Backenvarianten passend zu dieser Schnellwechsellchnittstelle.
More than 8 different jaw modules to match this rapidly changing interface.

Zentrischspanner
Center clamping module

1

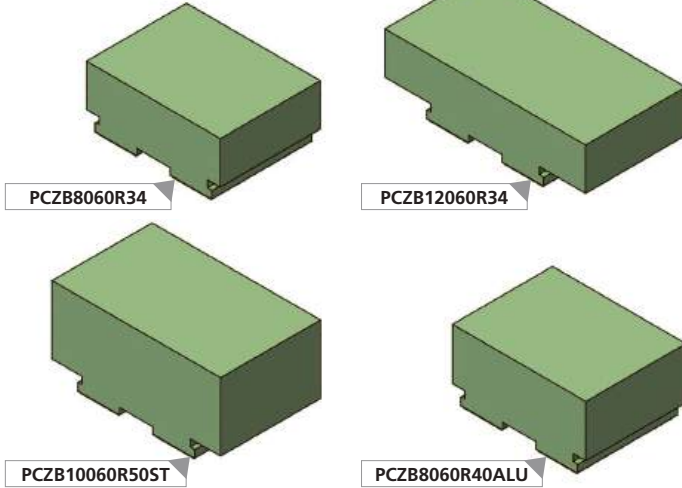
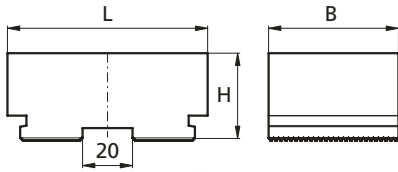
B

	kg
1 ZSB200L50	~8,4
ZSB180L50	~7,9
ZSB160L50	~7,4
ZSB140L50	~6,7
2x	

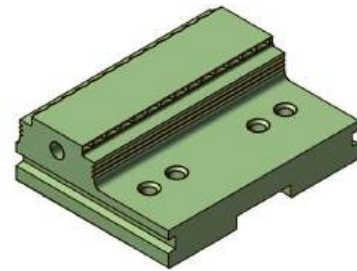
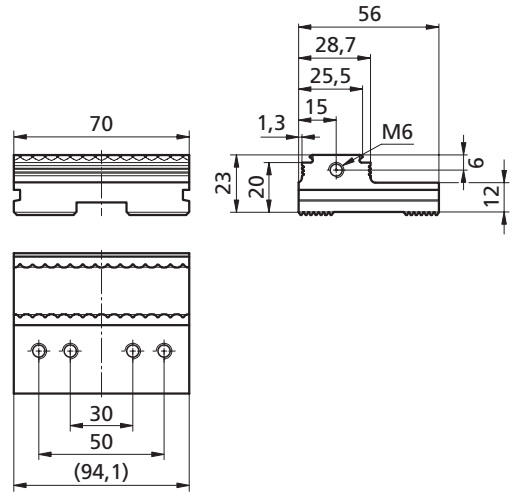
p. 152

Bestellbeispiel / Ordering example: 1 x ZSM200L50 & 2 x PCZB8050UPRG

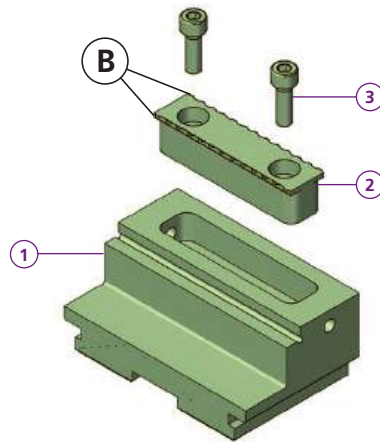
Separat bestellen / Order separately



		L	B	H	kg
PCZB8060R34	(Stahl/Steel)	80	60	34	~1,2
PCZB12060R34	(Stahl/Steel)	120	60	34	~1,7
PCZB10060R50ST	(Stahl/Steel)	101	60	50	~2,2
PCZB8060R40ALU	ALU	80	60	40	~0,52
PCZB10060R50	ALU	101	60	50	~0,76



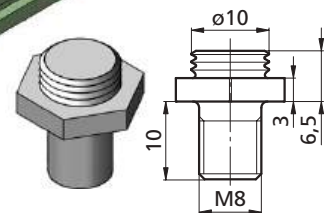
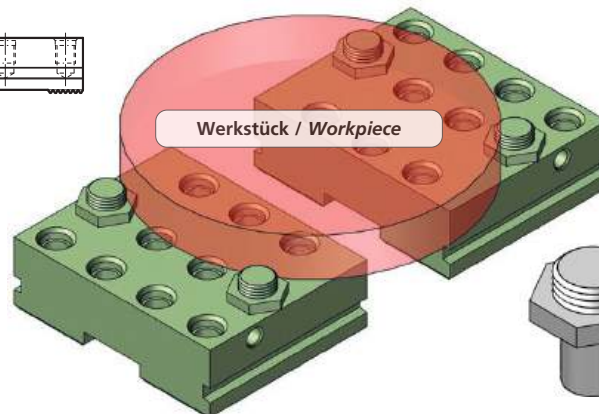
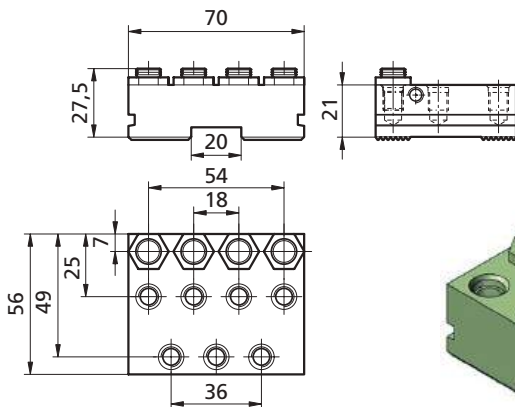
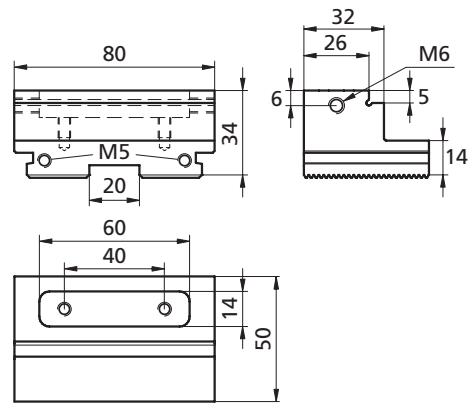
PCZB7023PRG kg ~0,54



PCZB8050UPRG

- ① 1x TB161200
- ② 1x MAND58-14PRG
- ③ 1x M5X16ISO4762

kg ~0,75



PCZB7021PRF kg ~0,6

PRG1003M8

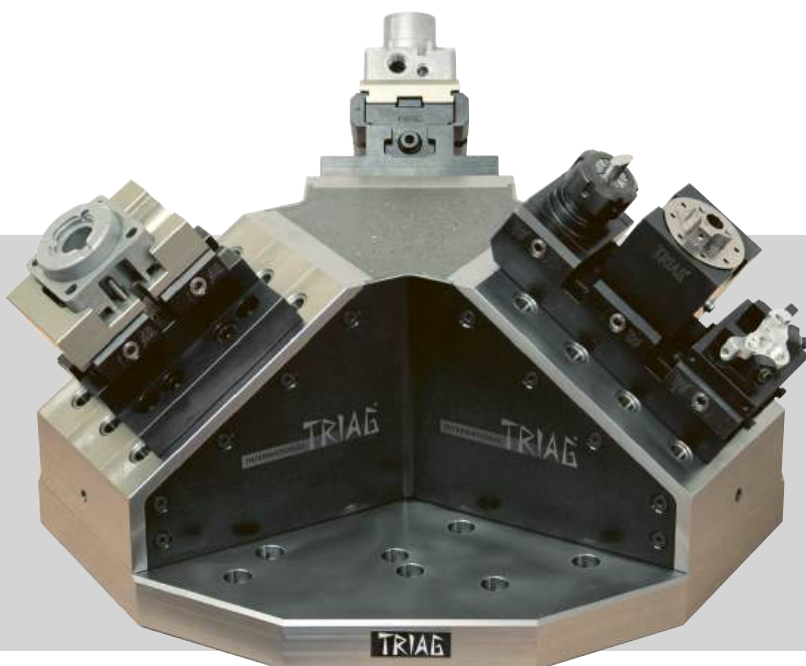
Bestellbeispiel / Ordering example: 2 x **PCZB7021PRF** & 4 x **PRG1003M8**

spaceGRIP III

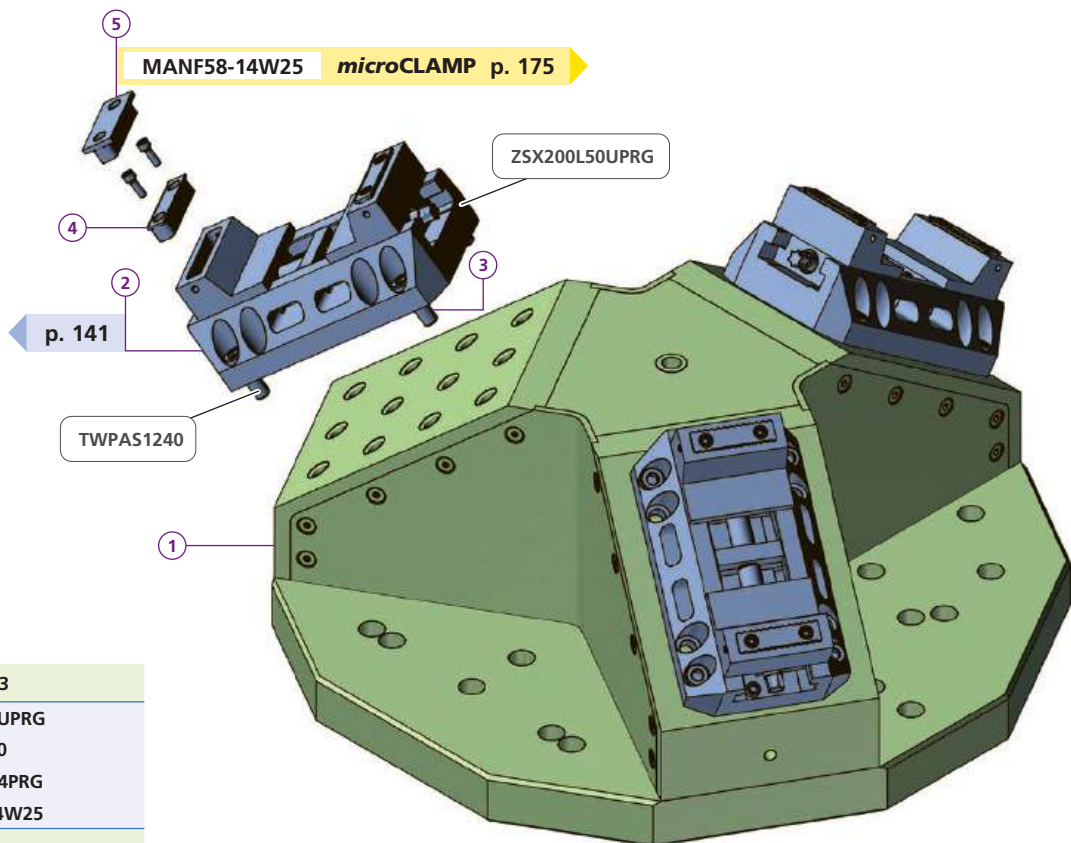
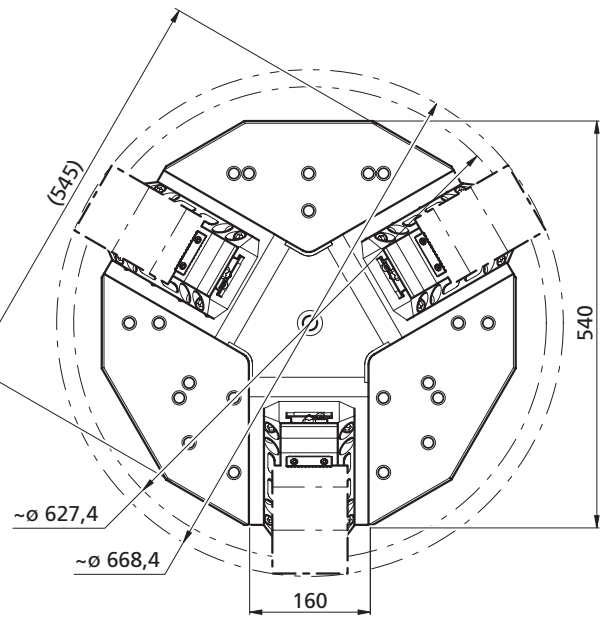
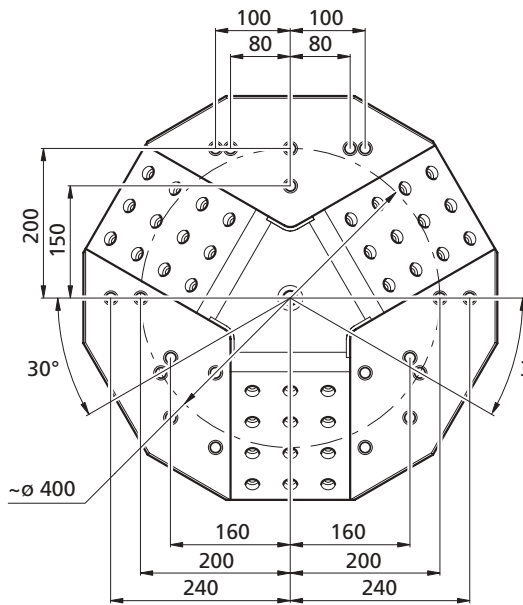
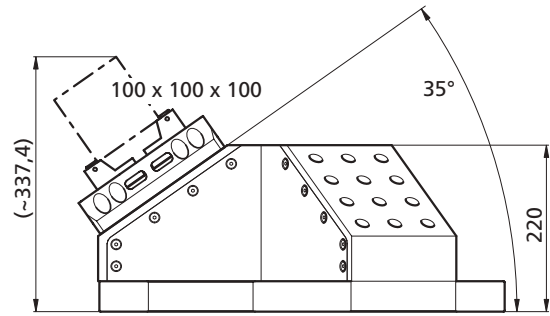
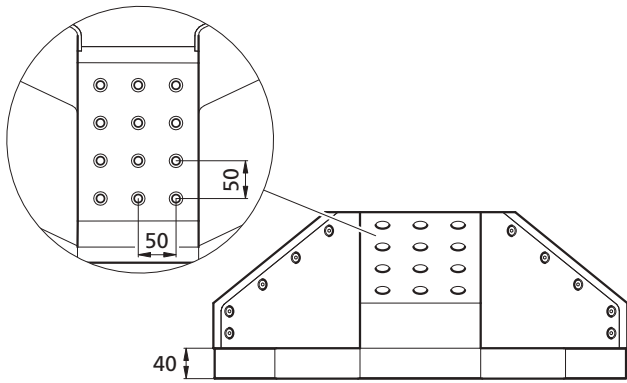
Spannbereich bis 180 mm, Spannkraft bei 70 Nm, 2,1 t/2100 daN. Hier kommen die «Grossen» unserer Zentrischspanner zum Einsatz. Speziell ist der Aufbau auf einer Stahl-Mineralgusspyramide um beste Verhältnisse bezüglich Vibrationsdämpfung zu bieten. Die Zentrischspanner dazu gibt es in vier Gehäuselängen (140, 160, 180 und 200 mm) und bis zu 60 Backenvarianten.

spaceGRIP III

Spans of up to 180 mm, clamping force at 70 Nm, 2.1 t/2100 daN. Here the «big ones» of our self-centering vices go into action. And there is the special setup of a steel mineral casting pyramid to provide the best conditions for vibration dampening. The self-centering vice for this is available with four housing lengths (140, 160, 180 and 200 mm) and up to 60 jaw versions.

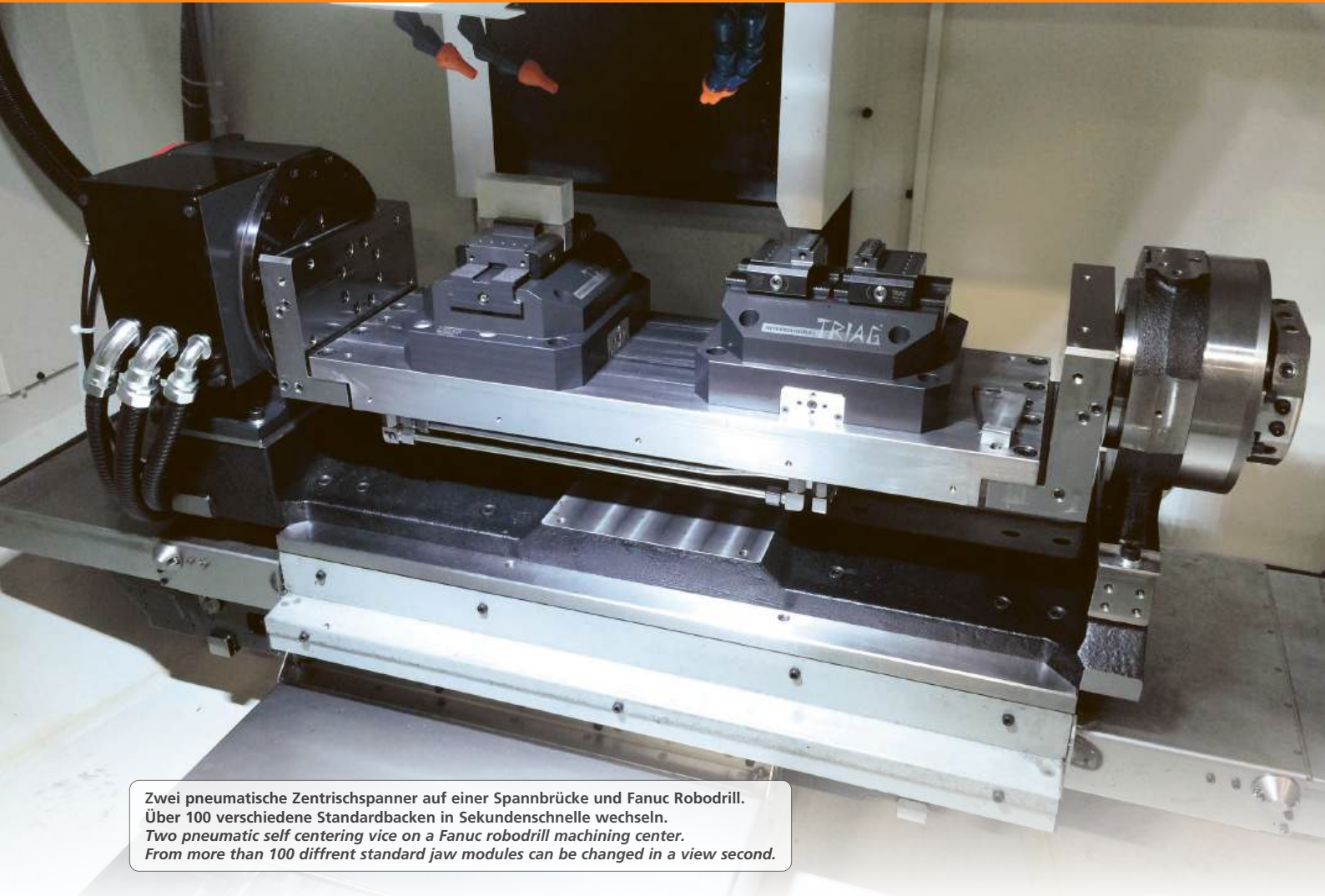


SPACEGRIP III



1	1x	5AXZSX35-3
2	3x	ZSX200L50UPRG
3	12x	TWPAS1240
4	6x	MAND58-14PRG
5	6x	MANF58-14W25
		kg ~135

Bestellbeispiel / Ordering example: 1 x 5AXZSX35-3 & 3 x ZSX200L50UPRG & 6 x MANF58-14W25

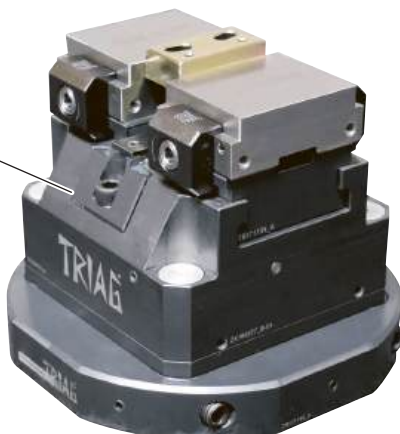


Zwei pneumatische Zentrischspanner auf einer Spannbrücke und Fanuc Robodrill.
Über 100 verschiedene Standardbacken in Sekundenschnelle wechseln.
*Two pneumatic self centering vise on a Fanuc robodrill machining center.
From more than 100 different standard jaw modules can be changed in a view second.*

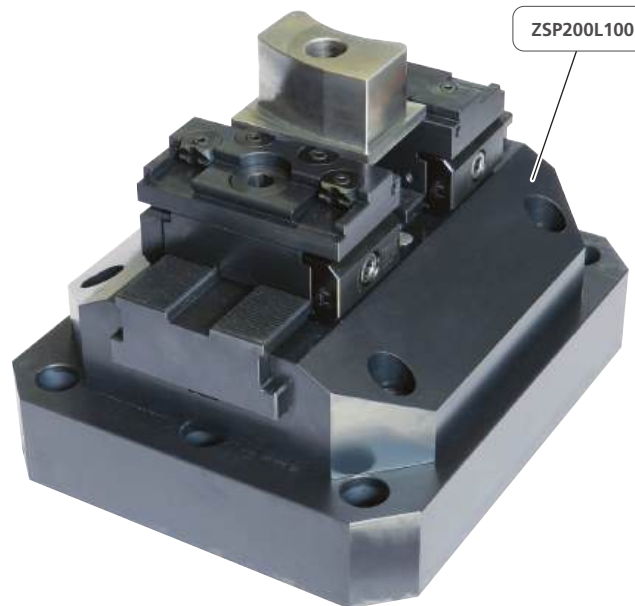
ZSP40L38SET-ZO



ZSP125L85-1



ZSP200L100



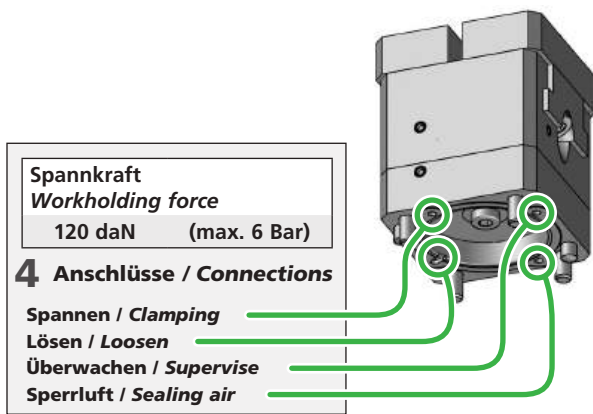
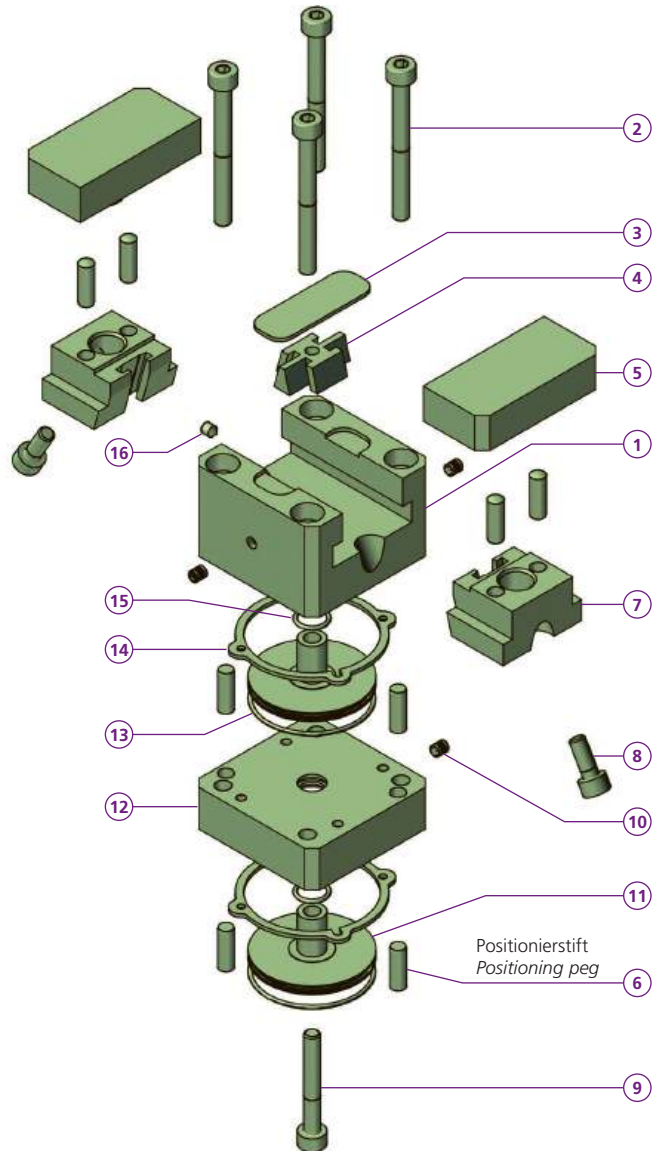
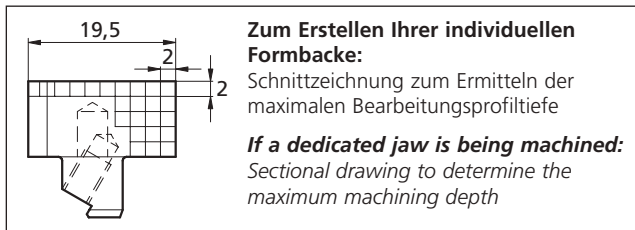
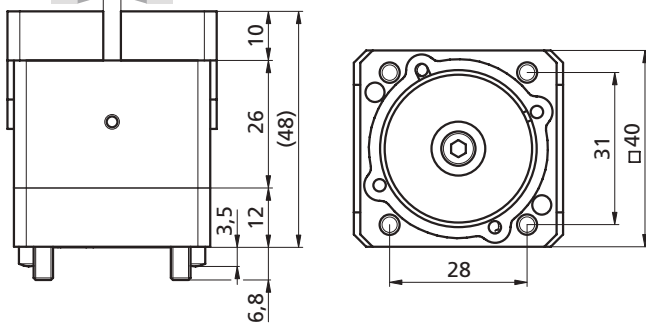
ZSP Micro Pneumatischer Zentrischspanner

Pneumatic self centering vise

SET18ZSP40L38-2 ZSP40L38-2

triCENTRO

0,6 – 3,6 mm Hub



Spannkraft
Workholding force
120 daN (max. 6 Bar)

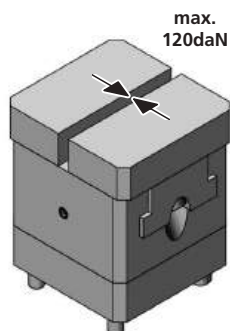
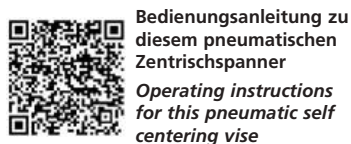
4 Anschlüsse / Connections

Spannen / Clamping
Lösen / Loosen
Überwachen / Supervise
Sperrluft / Sealing air

SET18ZSP40L38-2

- 1 1x TF180166
- 2 4x TN100865
- 3 1x TF180169
- 4 1x TF180168
- 5 2x B222
- 6 8x TN100428
- 7 2x TF180167
- 8 2x TN100321
- 9 1x TB180316
- 10 3x TN100824
- 11 2x TF180170
- 12 1x TF180171
- 13 2x TN100819
- 14 2x TB180306
- 15 2x TN100818
- 16 1x TN10091
- kg ~0,52

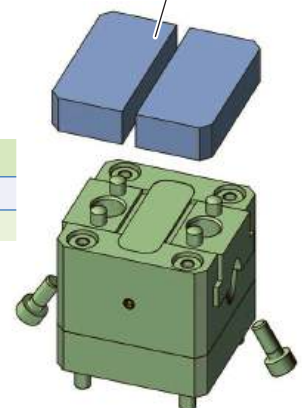
Luftvolumen / Air volume	
Spannen / Clamping	Lösen / Loosen
8,2cm ³	8,4cm ³



weich soft 1.7225

ZSP40L38-2

5 2x B222
kg ~5,2



Bestellbeispiel / Ordering example: SET18ZSP40L38-2

Separat bestellen / Order separately

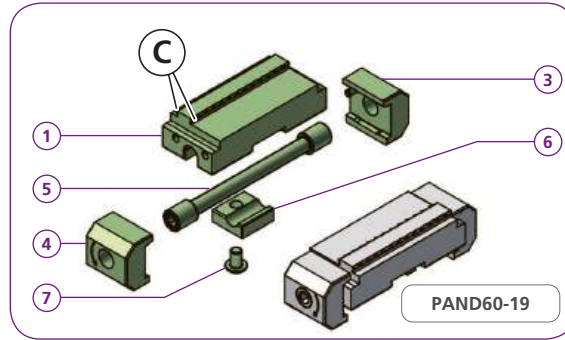
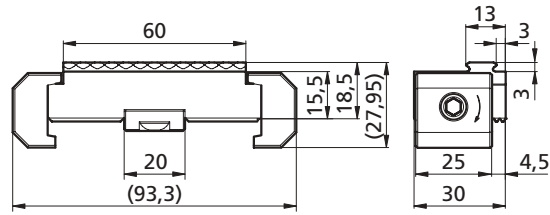
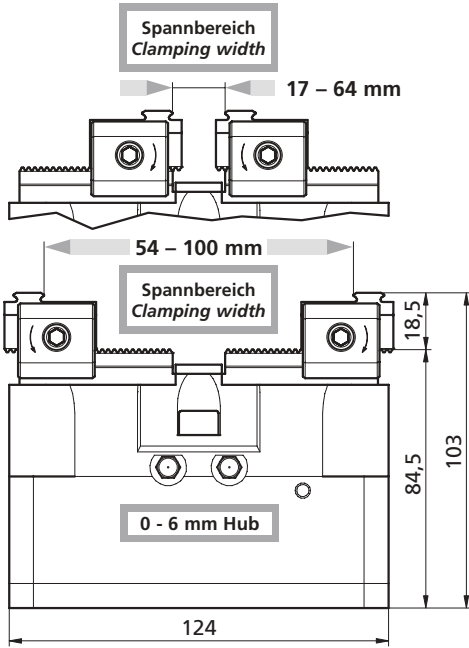
ZSP Mini Pneumatischer Zentrischspanner (Doppelkolben)

Pneumatic self centering vise (Double piston)

SET18ZSP125L85-1



triCENTRO

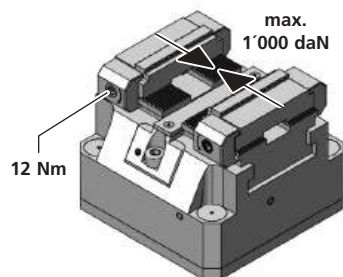


ZSP125L85-1

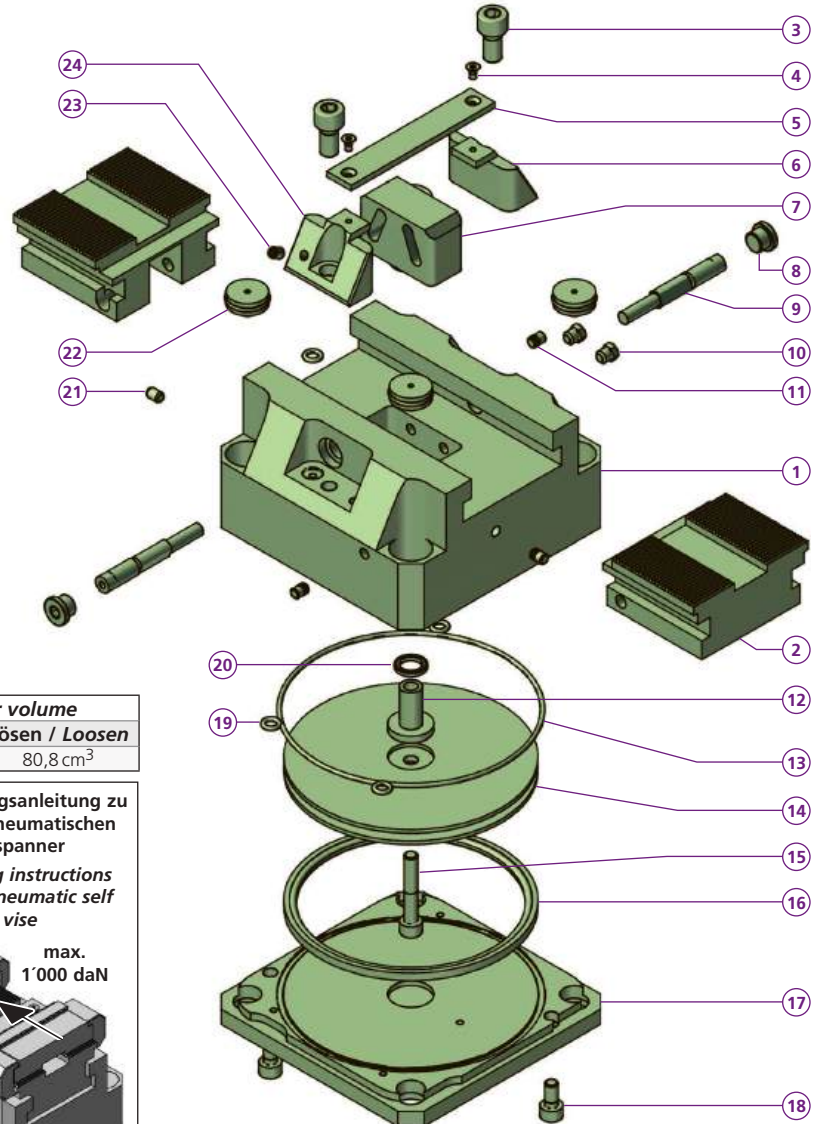
- 1 1x TB180474
 - 2 2x TB180476
 - 3 2x **M8X16ISO4762**
 - 4 2x M3X6DIN7991
 - 5 1x TB171140
 - 6 1x TB171141
 - 7 1x TB180477
 - 8 2x TN100014
 - 9 2x TB170530
 - 10 2x TN100021
 - 11 3x TN100009
 - 12 1x TK160467
 - 13 1x TN100012
 - 14 1x TK160075
 - 15 1x **M6X35ISO4762**
 - 16 1x TN100020
 - 17 1x TB180475
 - 18 2x TN100015
 - 19 4x TN100013
 - 20 1x TN100027
 - 21 1x TB180268
 - 22 4x PCPF16L6
 - 23 1x M5X6DIN913
 - 24 1x TB180478
- kg ~7,4

Luftvolumen / Air volume	
Spannen / Clamping	Lösen / Loosen
80,1 cm ³	80,8 cm ³

Bedienungsanleitung zu diesem pneumatischen Zentrischspanner
Operating instructions for this pneumatic self centering vise



SET18ZSP125L85-1	
1x	ZSP125L85-1
2x	PAND60-19
kg	~8,2

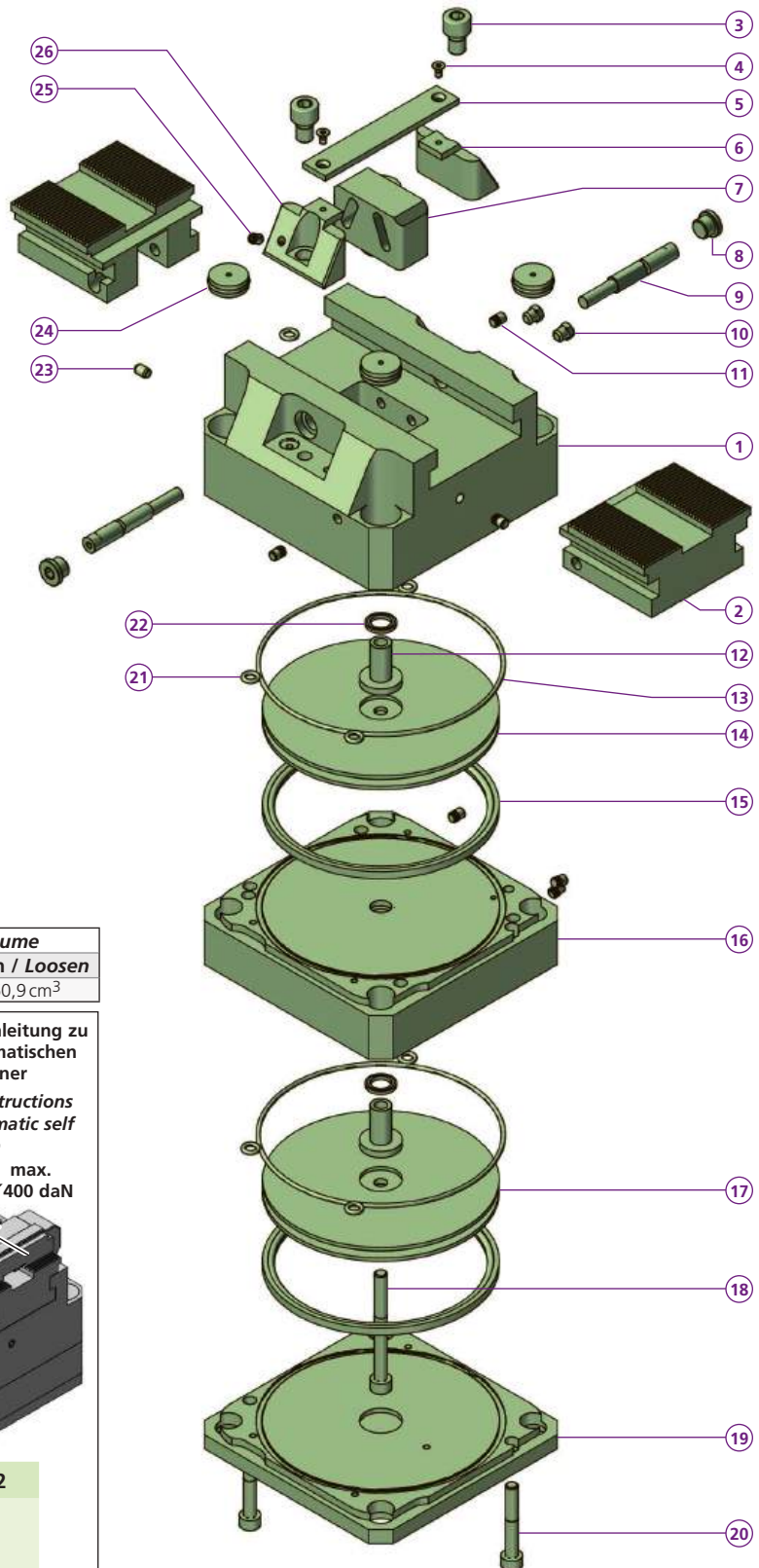
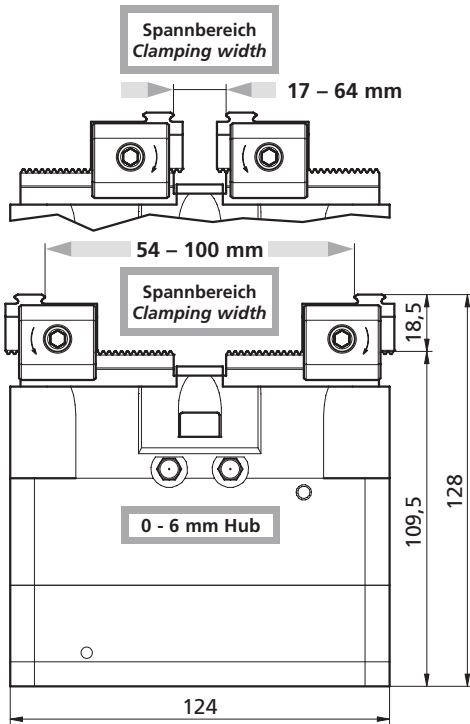


PAND60-19

- 1 1x TB171149
 - 3 1x PCSP25L
 - 4 1x PCSP25R
 - 5 1x PCS10
 - 6 1x PCGU2019
 - 7 1x **M5X8ISO7380**
- kg ~0,4

	Druck Pressure		Spannkraft Clamping force		
	Bar		~daN	~(lb)	~t
Einfacher Kolben Single piston	8	=	600	1'320	0,6
	10	=	800	1'760	0,8
	12	=	1'000	2'650	1,0

Bestellbeispiel / Ordering example: SET18ZSP125L85-1



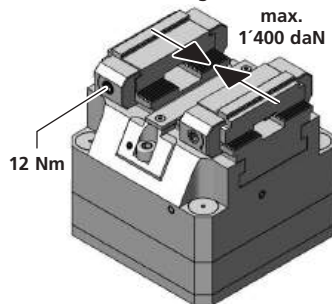
ZSP125L110-2

- 1 1x TB180474
 - 2 2x TB180476
 - 3 2x **M8X16ISO4762**
 - 4 2x M3X6DIN7991
 - 5 1x TB171140
 - 6 1x TB171141
 - 7 1x TB180477
 - 8 2x TN100014
 - 9 2x TB170530
 - 10 2x TN100021
 - 11 6x TN100009
 - 12 2x TK160467
 - 13 2x TN100012
 - 14 1x TB170147
 - 15 2x TN100020
 - 16 1x TB180480
 - 17 1x TK160075
 - 18 1x **M6X60ISO4762**
 - 19 1x TB180475
 - 20 2x **M6X40ISO4762**
 - 21 7x TN100013
 - 22 2x TN100027
 - 23 1x TB180268
 - 24 4x PCPF16L6
 - 25 1x M5X16DIN913
 - 26 1x TB180478
- kg ~9,4

Luftvolumen / Air volume	
Spannen / Clamping	Lösen / Loosen
160,2 cm ³	160,9 cm ³



Bedienungsanleitung zu diesem pneumatischen Zentrischspanner
Operating instructions for this pneumatic self centering vise



SET18ZSP125L110-2

- 1x ZSP125L110-2
 - 2x PAND60-19
- kg ~11,3

PAND60-19

- 1 1x TB171149
 - 3 1x PCSP25L
 - 4 1x PCSP25R
 - 5 1x PCS10
 - 6 1x PCGU2019
 - 7 1x **M5X8ISO7380**
- kg ~0,4

Masszeichnung & Isometrische Darstellung:

Siehe Seite | See page **p. 159**

Dimensional drawing & Isometric representation:

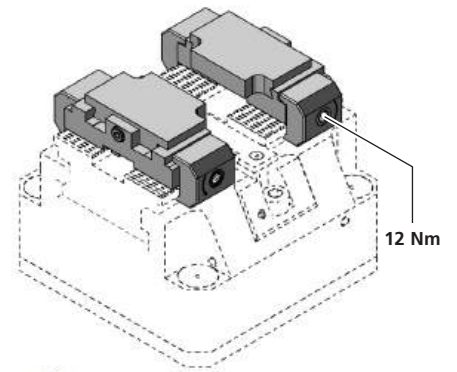
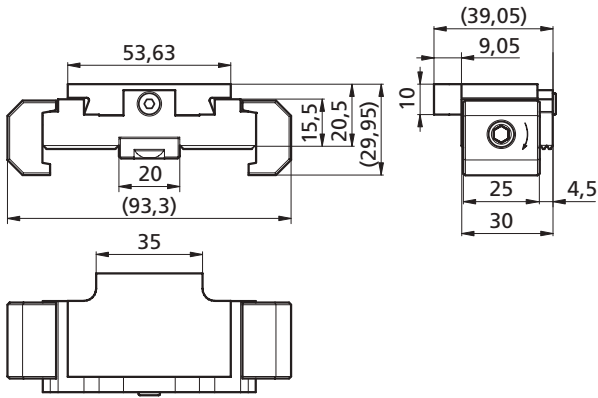
Druck Pressure	Spannkraft Clamping force		
	Bar	~daN	~(lb) ~t
Doppelkolben Double piston	8	= 1'000	2'200 1,0
	10	= 1'400	3'090 1,4

Bestellbeispiel / Ordering example : **SET18ZSP125L110-2**

Backenmodule zu **ZSP Mini**
 Jaw modules to

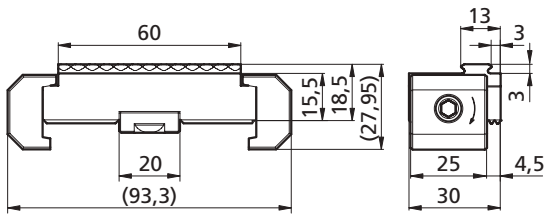
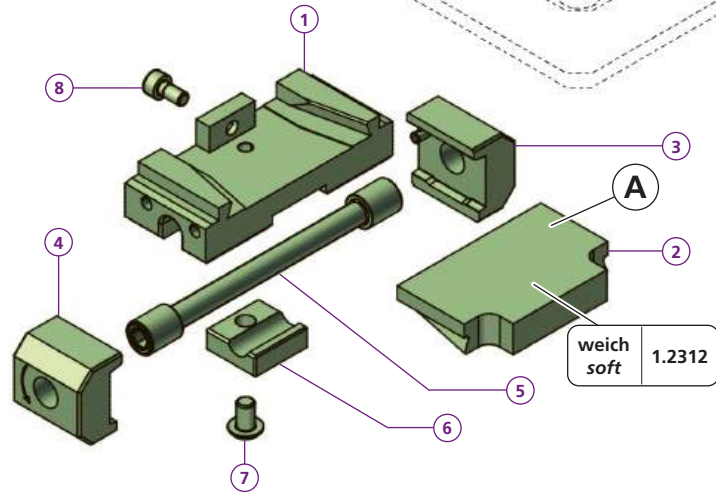
Pneumatischer Zentrischspanner
 Pneumatic self centering vise

PAND60-20.5UWB PAND60-19

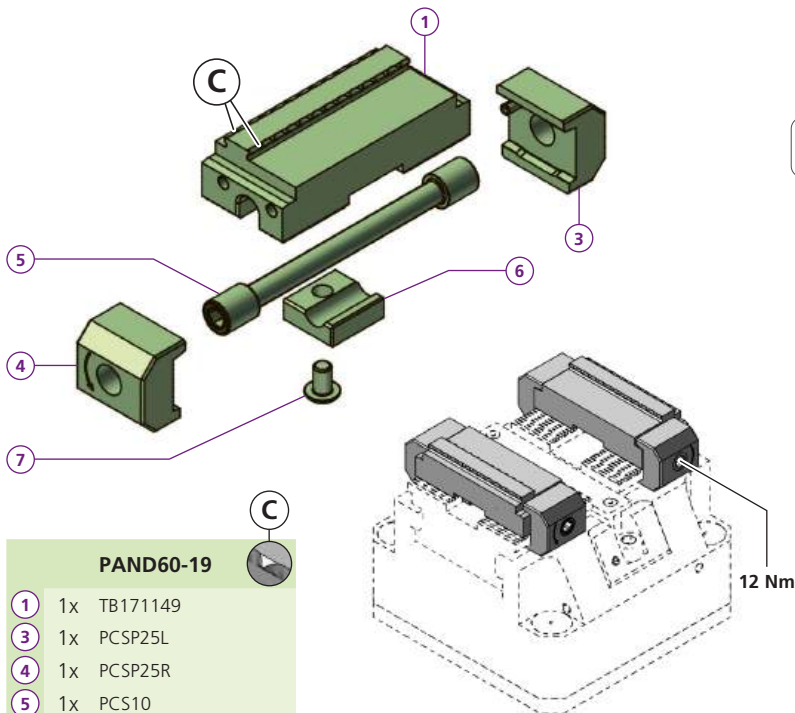


PAND60-20.5UWB

1	1x	TK171294
2	1x	TK180360
3	1x	PCSP25L
4	1x	PCSP25R
5	1x	PCS10
6	1x	PCGU2019
7	1x	M5X8ISO7380
8	1x	M4X8ISO4762
kg		~0,3



PAND60-20.5UWB



PAND60-19

1	1x	TB171149
3	1x	PCSP25L
4	1x	PCSP25R
5	1x	PCS10
6	1x	PCGU2019
7	1x	M5X8ISO7380
kg		~0,4

PAND60-19

ZSP125L85-1

Bestellbeispiel / Ordering example: PAND60-20.5UWB

ZSP Grande

Pneumatischer Zentrischspanner

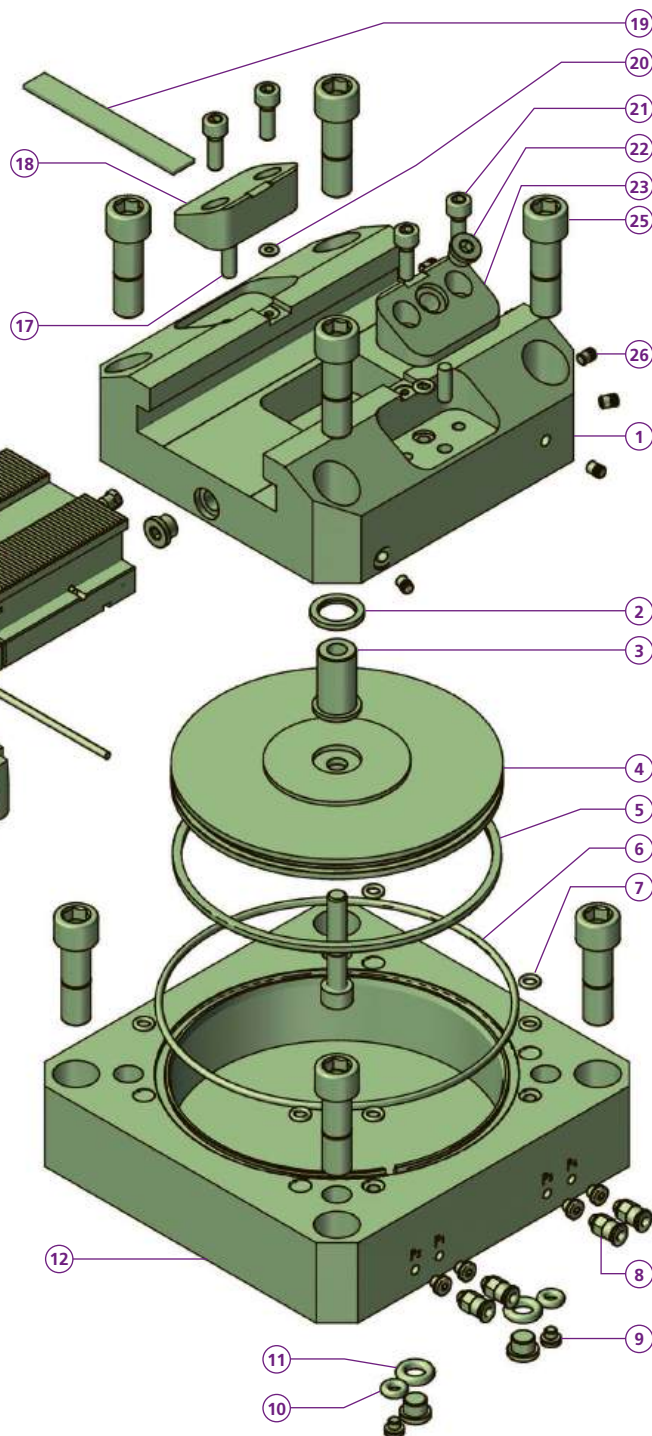
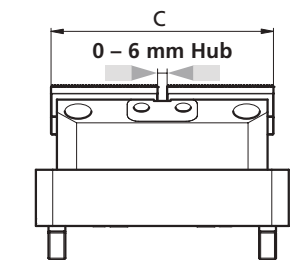
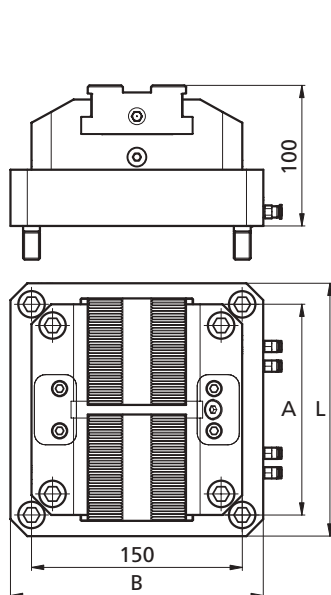
Pneumatic self centering vise

ZSP150L100

ZSP200L100

ZSP250L100

triCENTRO

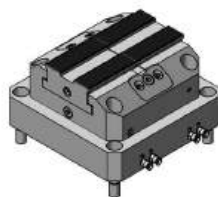


ZSP150L100

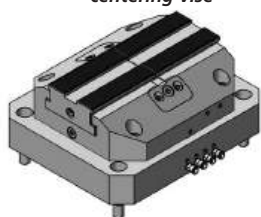
- 1 1x TB190122
- 2 1x TN100525
- 3 1x TB140209
- 4 1x TB190092
- 5 1x TN100595
- 6 1x TN100894
- 7 7x TN100013
- 8 4x TN100596
- 9 6x TN100914
- 10 2x TN100917
- 11 2x TN100592
- 12 1x TB190125
- 13 2x TB190087
- 14 1x TB190085
- 15 2x TN100021
- 16 2x TB190123
- 17 2x TN100453
- 18 1x TB190095
- 19 1x TB190086
- 20 2x TN100916
- 21 4x M6X18ISO4762
- 22 5x TN100014
- 23 1x TB190094
- 24 8x TWPAS1240
- 25 5x TN100009
- A = 150
- L = 180
- B = 180
- kg ~16



Bedienungsanleitung zu diesem pneumatischen Zentrischspanner
Operating instructions for this pneumatic self centering vise



Bedienungsanleitung zu diesem pneumatischen Zentrischspanner
Operating instructions for this pneumatic self centering vise

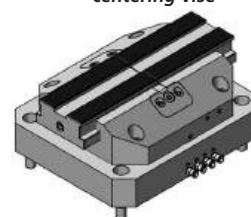


ZSP250L100

- 1 1x TB190083
- 12 1x TB190091
- 16 2x TF190780
- A = 200
- L = 240
- B = 200
- C = 250
- kg ~25,5



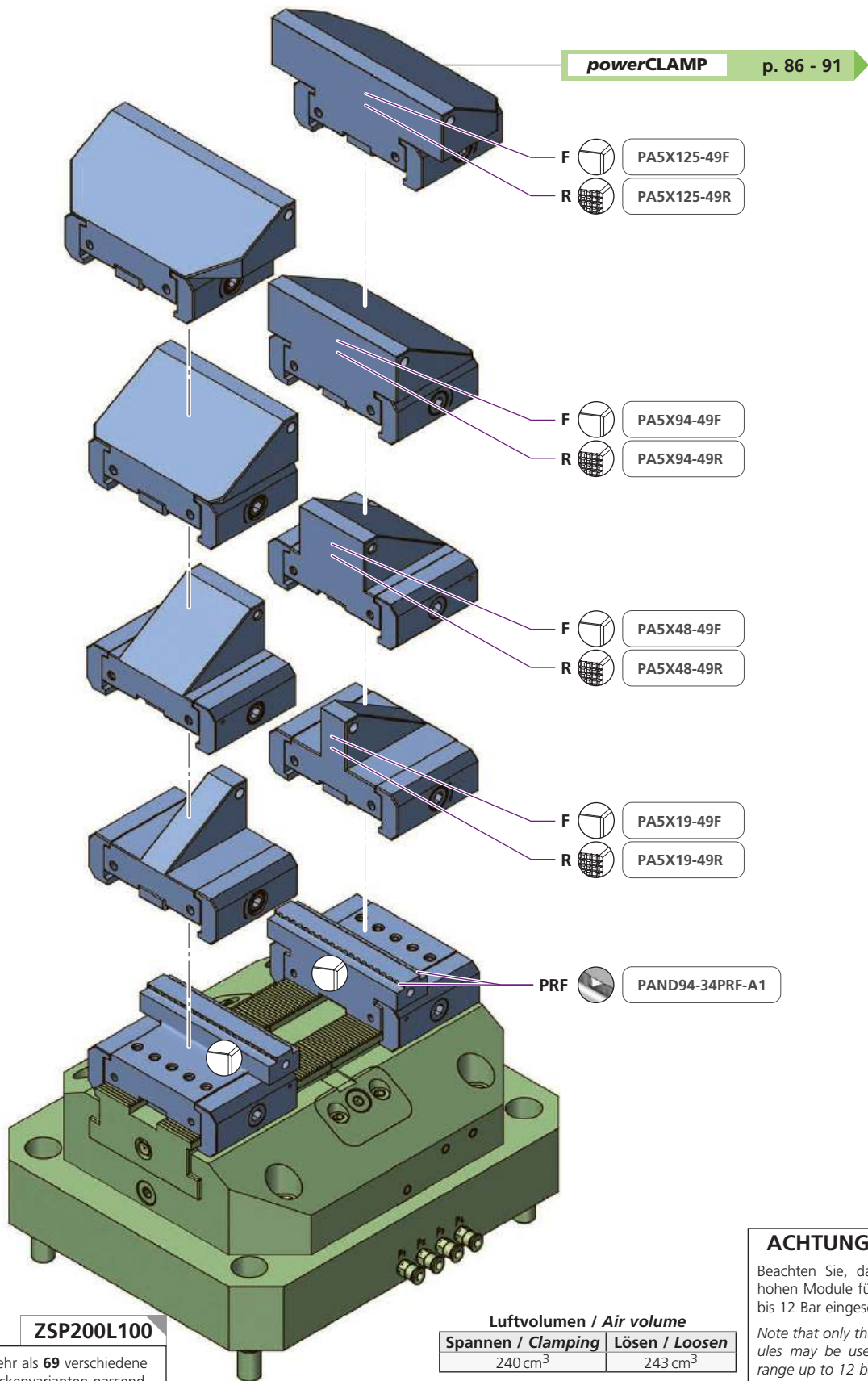
Bedienungsanleitung zu diesem pneumatischen Zentrischspanner
Operating instructions for this pneumatic self centering vise



Spannkraft siehe Seite
Clamping force see page

161

Bestellbeispiel / Ordering example: ZSP150L100



ZSP200L100

Mehr als **69** verschiedene Backenvarianten passend zu dieser Schnellwechselschnittstelle.

More than **69** different jaw modules to match this rapidly changing interface.

Luftvolumen / Air volume

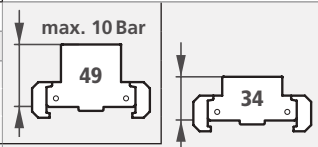
Spannen / Clamping	Lösen / Loosen
240 cm ³	243 cm ³

Druck / Pressure	Spannkraft / Clamping force			
	Bar	~daN	~(lb)	~t
Druckübersetzer Pressure intensifier 1:2	5	= 1'100	2'420	1,1
	8	= 1'500	3'300	1,5
	10	= 2'000	4'400	2,0
	12	= 2'400	5'290	2,4

ACHTUNG / CAUTION

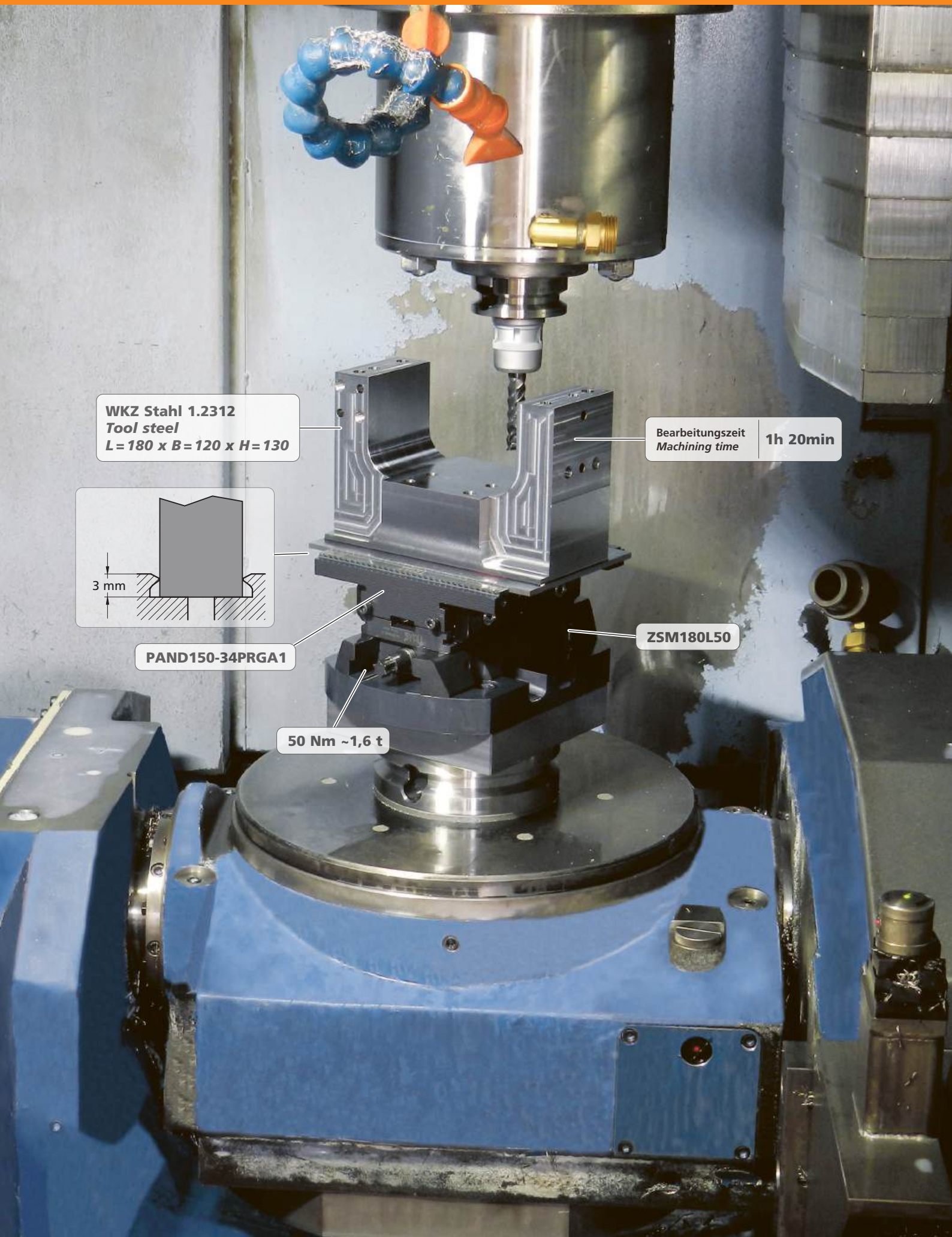
Beachten Sie, dass nur die 34 mm hohen Module für den Druckbereich bis 12 Bar eingesetzt werden dürfen.

Note that only the 34 mm high modules may be used for the pressure range up to 12 bar.



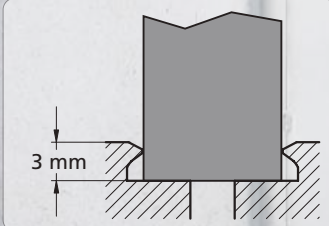
Bestellbeispiel / Ordering example: 1 x ZSP200L100 & 2 x PA5X48-49F

Separat bestellen / Order separately



WKZ Stahl 1.2312
Tool steel
L = 180 x B = 120 x H = 130

Bearbeitungszeit
Machining time 1h 20min



PAND150-34PRGA1

ZSM180L50

50 Nm ~1,6 t